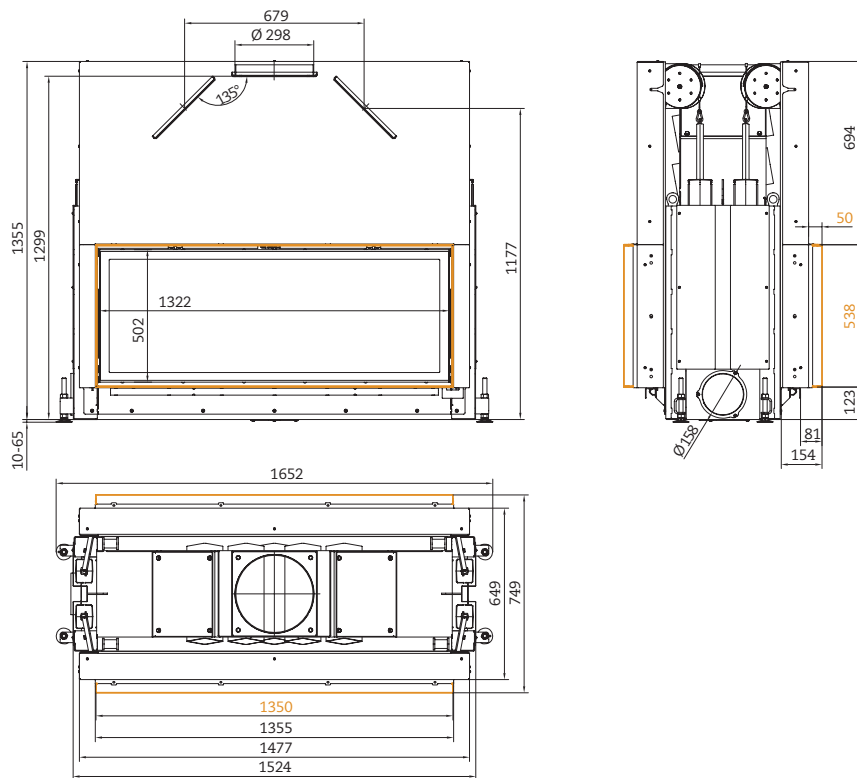




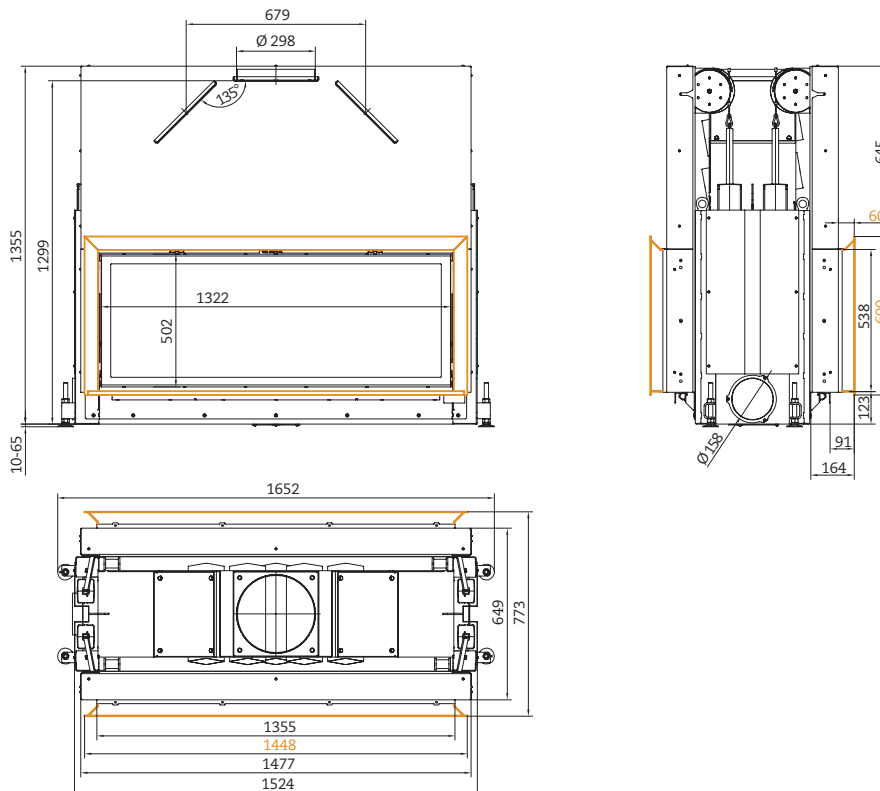
Architektur-Kamin Tunnel 53/135

Ver. 4.1 »easy-lift«



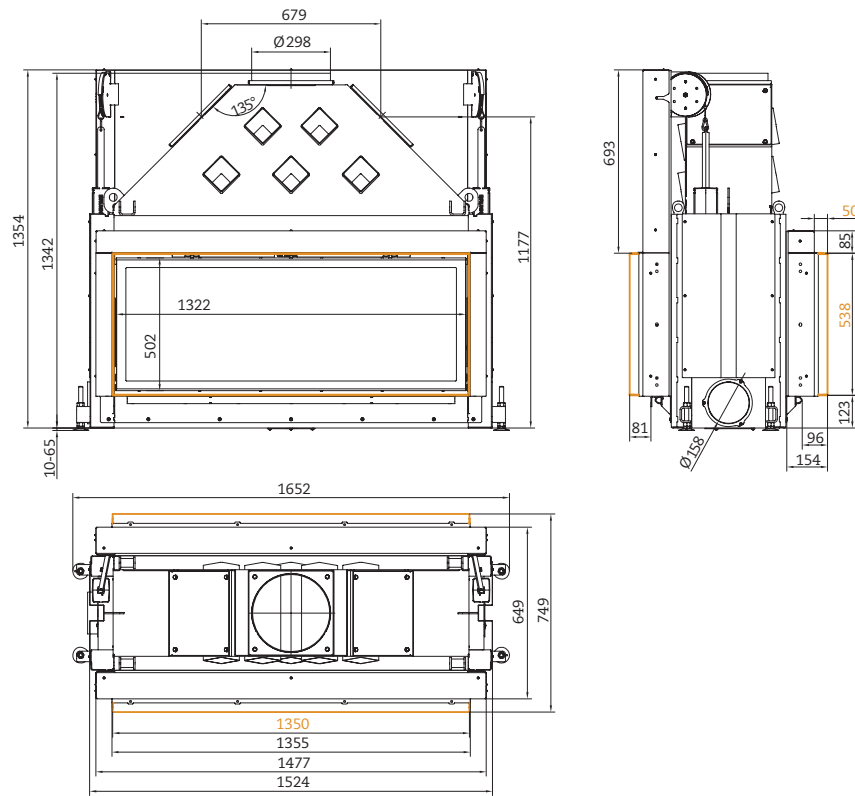


... Schiebetür/ Schiebetür mit Anbaurahmen

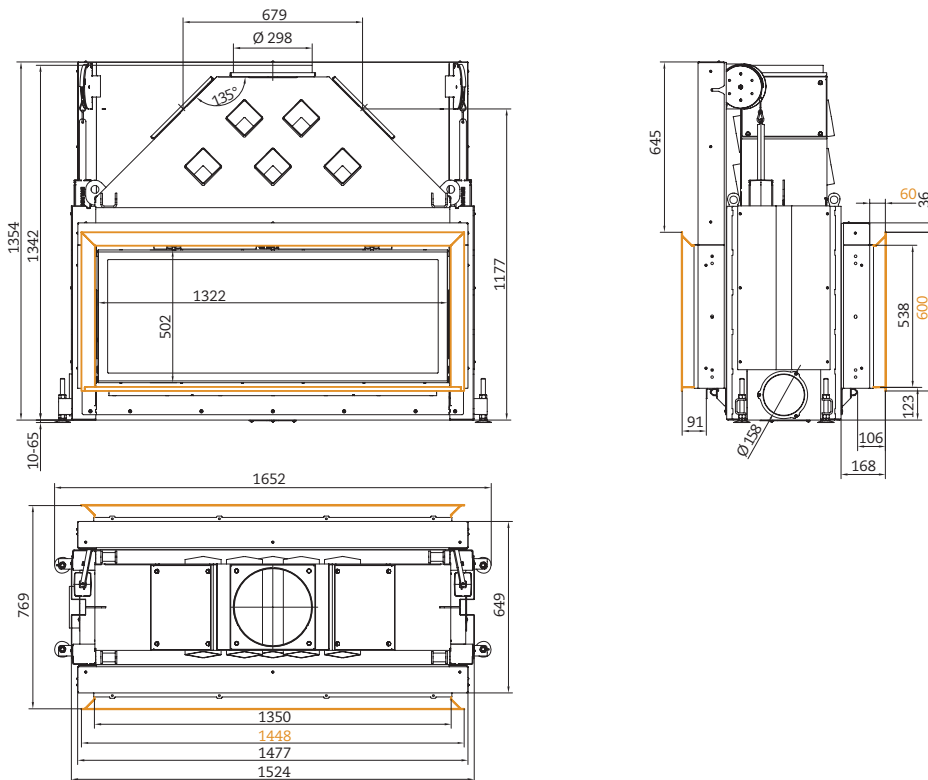


... Schiebetür/ Schiebetür mit Blendrahmen

Geräte-Anbaukante: 543 x 1355 mm | Blendrahmen oder Anbaurahmen orange markiert, montiert an Anbaukante Abgasstutzen »senkrecht« oder unter 45° seitlich | Kipptür kann nur zu Reinigungszwecken aufgeklappt werden.



... Schiebetür/ Kipptür mit Anbaurahmen



... Schiebetür/ Kipptür mit Blendrahmen

Architektur-Kamin Tunnel 53/135

geprüft nach
Werte bei Betriebsweise

EN 13229 W
geschlossen EN 13229 W
offen

Daten für Schornstein und Zugberechnung

Nennleistung

Nennheizleistung	kW	14,5	---
Feuerungsleistung (Wärmebelastung)	kW	18	18
Abgasmassenstrom	g/s	18	90
Abgastemperatur	°C	225	105
notwendiger Förderdruck	Pa	13	6
Brennstoffumsatz	kg/h	4,3	4,3

Gerätedaten

Heizfläche Kamineinsatz	m ²	2,75	2,75
Heizfläche Heizgasrohr	m ²	0,5	0,5
Feuerraumöffnung	m ²	2 x 0,6	0,6
zulässige Brennstoffmengen	kg	3,0 - 4,5	3,0 - 4,5

erforderliche Luftmengen und Querschnitte

Verbrennungsluftbedarf	m ³ /h	45	235
Außenluftanschluss	mm	ø 160	---
Zuluftquerschnitt	cm ²	≥ 900	---
Warmluftquerschnitt	cm ²	≥ 900	---

erforderliche Abstände im Bereich des Heizkamins

Konvektionsraum (Abstand Heizeinsatz zu Wärmedämmung)	cm	≥ 8	≥ 8
Warmluftaustritt (Abstand zur Wohnraumdecke)	cm	≥ 50	≥ 50
Abstand zu Einbaumöbeln seitlich	cm	≥ 30	≥ 30
Abstand Einbaumöbel zur Verkleidung (belüftet)	cm	≥ 5	≥ 5

erforderliche Abstände im Strahlungsbereich der Scheibe

brennbare Teile	cm	≥ 80	≥ 80
brennbare Teile hinter Strahlungsschutz	cm	≥ 40	≥ 40
Größe des nicht brennbaren Fußbodenbelages nach vorne	cm	≥ 50	≥ 50
Größe des nicht brennbaren Fußbodenbelages zur Seite	cm	≥ 30	≥ 30

erforderliche Mindestdämmstärken

zur Anbauwand	cm	16	16
zum Boden	cm	4	4
zur Decke	cm	25	25
Vormauerung bei zu schützender Wand	cm	10	10

Zulassungen

CE

Deutschland

BImSchV (1. Stufe)

Österreich / Schweiz

15a BVG / LRV

Werte sind nach EN 13229 ermittelt mit

Stahlhaube Stahlhaube
+Drosselklappe

Bedingt durch die Feuerraumbreite können die Rauchgase nur über einen breit geführten Rauchgassammler abströmen. Ein variables Haubensystem ist bei den Architektur-Kaminen nicht möglich!

1) Um bei offener Betriebsweise das Austreten von Heizgasen durch Querströmeffekte im Raum zu verhindern, ist eine Sichtscheibenseite immer selbstschließend oder als Kipptür ausgeführt.