

KK [KOMPAKT-KAMIN]. HEIZKAMINEINSÄTZE VON BRUNNER.



Architektur-Kamin Eck 53/121/50

Ver. 2.1



BlmSchV



Stahlblechhaube



Warm
Luft



Steckgriff



Außenluft
Anschluss



Bowdenzug-
klappe



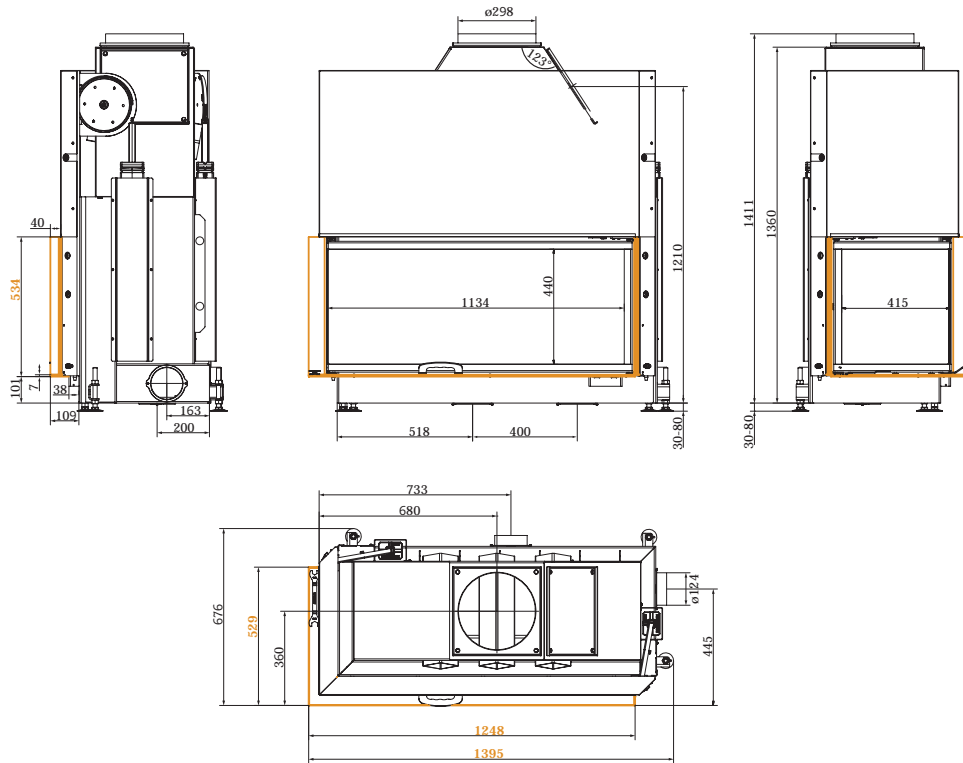
Gesamt
Gewicht
ca. 374 kg



50-
100cm
Schnittlänge

BRUNNER[®]
heizen auf bayerisch.

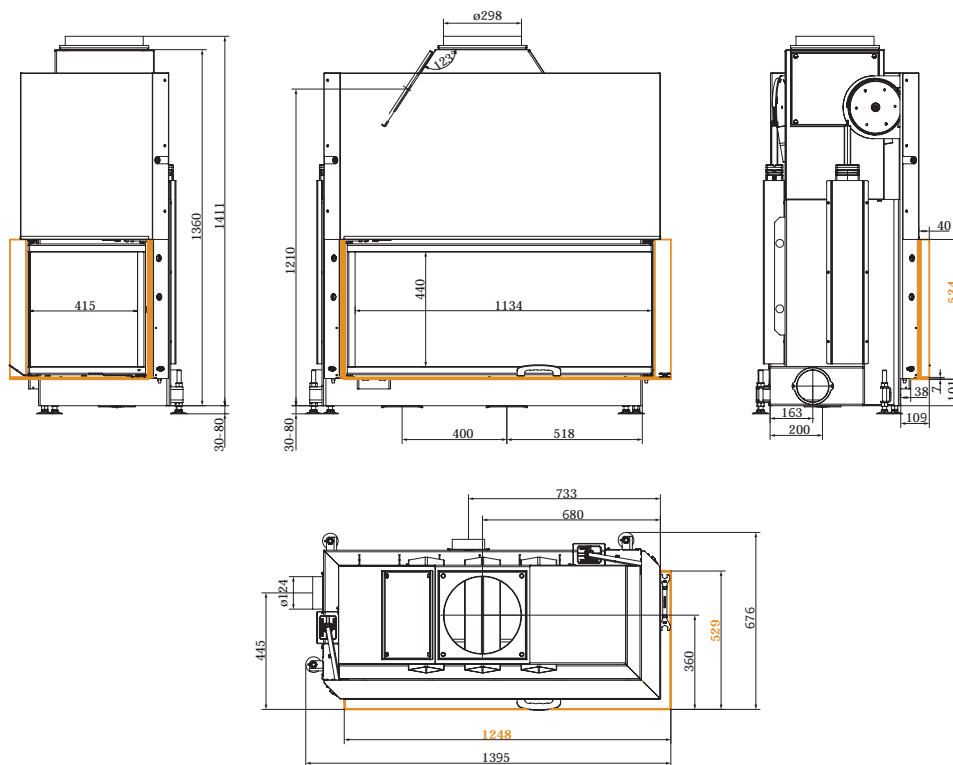
► Massblätter | Architektur-Kamin Eck 53/121/50 ...



Eck links

... mit fest montierter Stahlblechhaube

montierter Blendrahmen orange markiert; Abgasstutzen "senkrecht" oder unter 33° seitlich



Eck rechts

... mit fest montierter Stahlblechhaube

▶ Info

Bedingt durch die Feuerraumbreite können die Rauchgase nur über einen breit geführten Rauchgassammler abströmen. Ein variables Haubensystem ist bei den Architekturkaminen nicht möglich!

Die Feuerraumauskleidung wird in der Variante

- ▶ Hochtemperaturkeramik als "Großformatauskleidung hell" angeboten



Architektur-Kamin Eck 53/121/50

geprüft nach
Werte bei Betriebsweise

EN 13229 W
geschlossen

EN 13229 W
offen

Daten für Schornstein und Zugberechnung

Nennheizleistung	kW	14,5	---
Feuerungsleistung (Wärmebelastung)	kW	18	18
Abgasmassenstrom	g/s	18	140
Abgastemperatur	°C	190	105
notwendiger Förderdruck	Pa	13	6
Brennstoffumsatz	kg/h	4,3	4,3

Gerätedaten

Heizfläche Kamineinsatz	m ²	3,64	3,64
Heizfläche Heizgasrohr	m ²	0,5	0,5
Feuerraumöffnung	m ²	0,71	0,71
Verbrennungsluftstutzen	cm ²	2 x 120	2 x 120
zulässige Brennstoffmengen	kg	3,0 - 4,5	3,0 - 4,5

erforderliche Luftmengen und Querschnitte

Verbrennungsluftbedarf	m ³ /h	60	290
Außenluftanschluss ¹⁾	mm	2 x ø 125	2 x ø 125
Zuluftquerschnitt	cm ²	≥ 1200	---
Warmluftquerschnitt	cm ²	≥ 1200	---

erforderliche Abstände im Bereich des Heizkamins

Konvektionsraum (Abstand Heizeinsatz zu Wärmedämmung)	cm	≥ 8	≥ 8
Warmluftaustritt (Abstand zur Wohnraumdecke)	cm	≥ 50	≥ 50
Abstand zu Einbaumöbeln seitlich	cm	≥ 30	≥ 30
Abstand Einbaumöbel zur Verkleidung (belüftet)	cm	≥ 5	≥ 5

erforderliche Abstände im Strahlungsbereich der Scheibe

brennbare Teile	cm	≥ 80	≥ 80
brennbare Teile hinter Strahlungsschutz	cm	≥ 40	≥ 40
Größe des nicht brennbaren Fußbodenbelages nach vorne	cm	≥ 50	≥ 50
Größe des nicht brennbaren Fußbodenbelages zur Seite	cm	≥ 30	≥ 30

erforderliche Mindestdämmstärken

zur Außenwand	cm	16	16
zum Boden	cm	4	4
zur Decke	cm	22	22
Vormauerung bei zu schützender Wand	cm	10	10

Zulassungen

Österreich		CE	
Werte sind nach EN 13229 ermittelt mit		Stahlhaube +Drosselklappe	Stahlhaube

1) Für den Außenluftanschluss werden zwei Anschlusspunkte mit jeweils einer Bowdenzugklappe genutzt (2 x ø 125 mm). Der Außenluftanschluss sollte im gleichen Querschnitt nur über max. zwei 90°-Bögen und einer Lauflänge unter 3 m geführt werden. Bei längeren und verwinkelten Leitungswegen empfehlen wir generell einen Außenluftquerschnitt > ø 150 mm bzw. > 200 cm²

2) fest montierte Stahlblechhaube