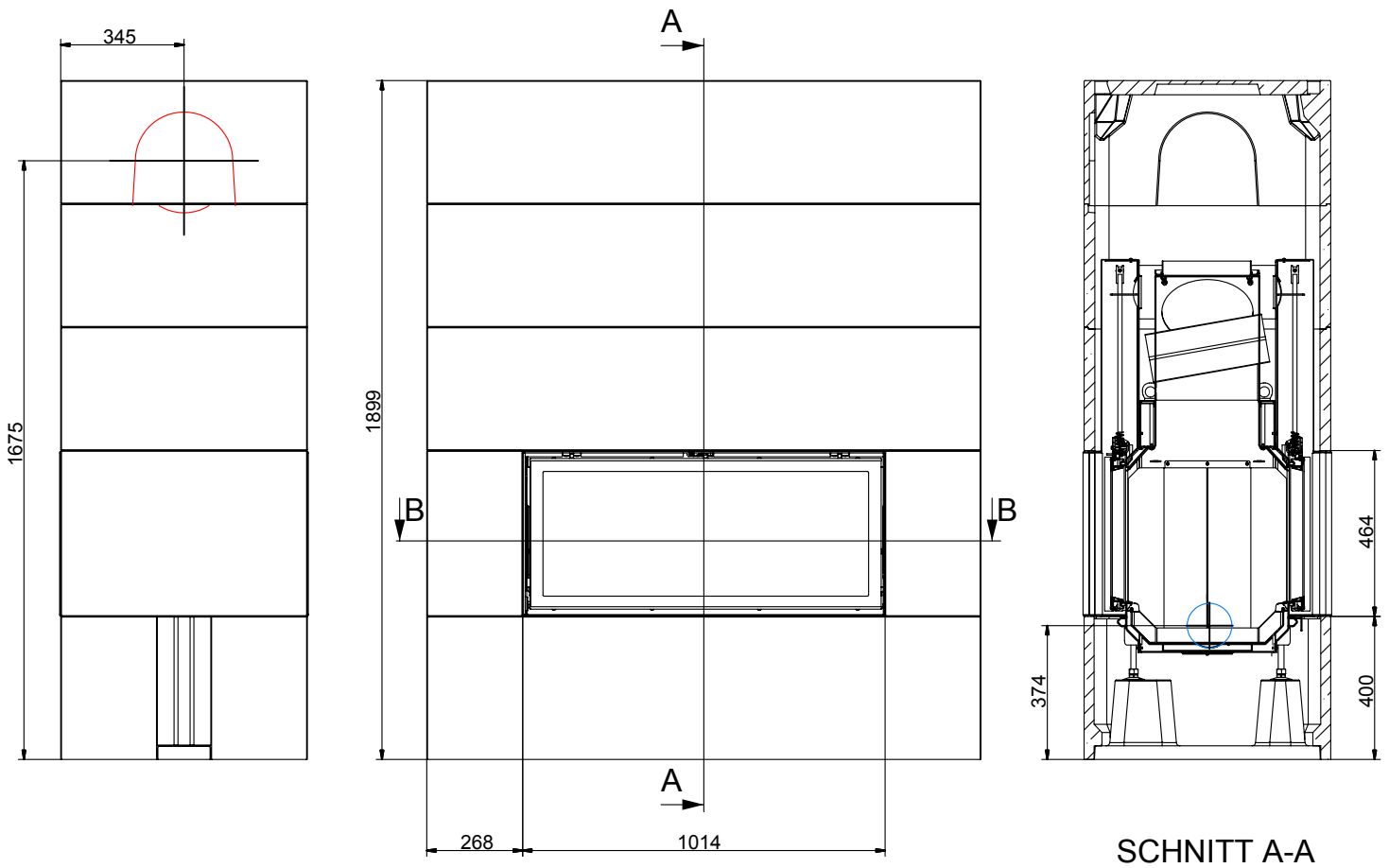
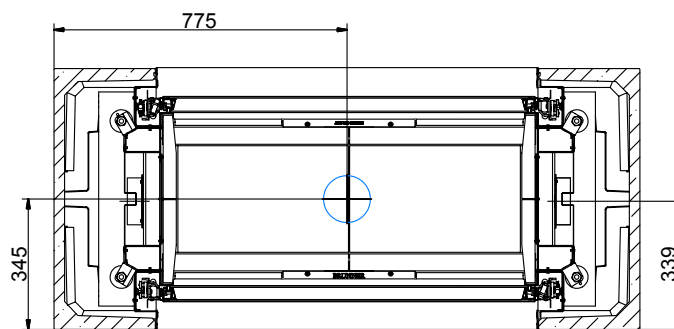
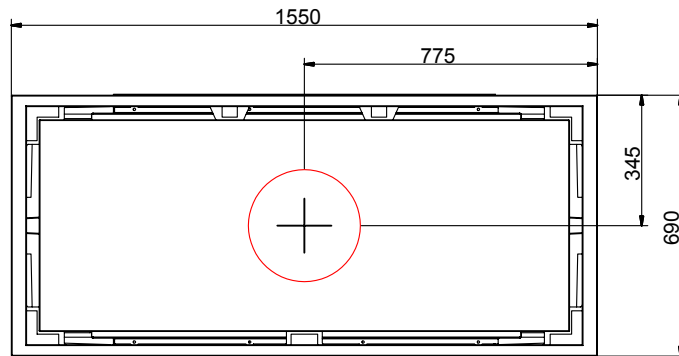


BSK 06 - Architektur-Kamin Tunnel 45/101



SCHNITT A-A



SCHNITT B-B