

KACHELOFENHEIZEINSÄTZE VON BRUNNER

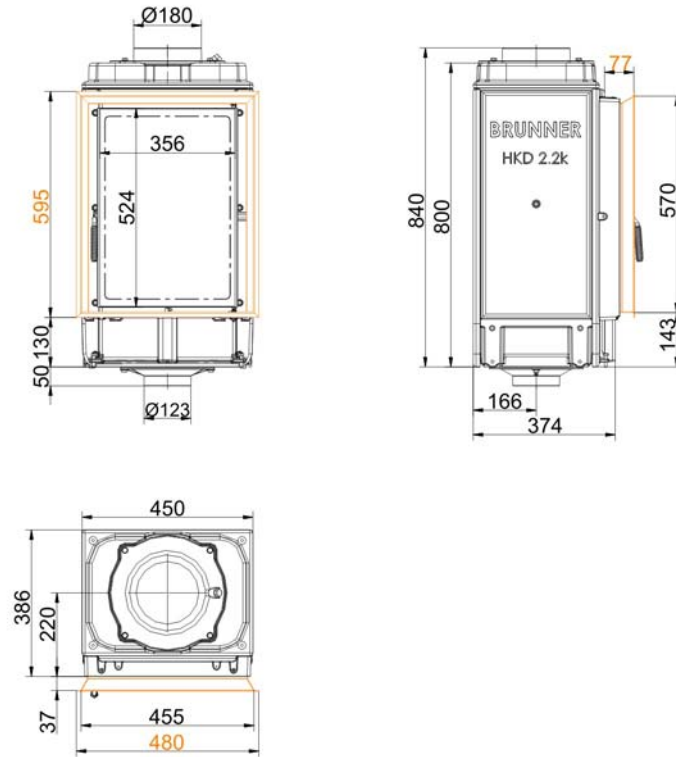


HKD 2.2 kurz

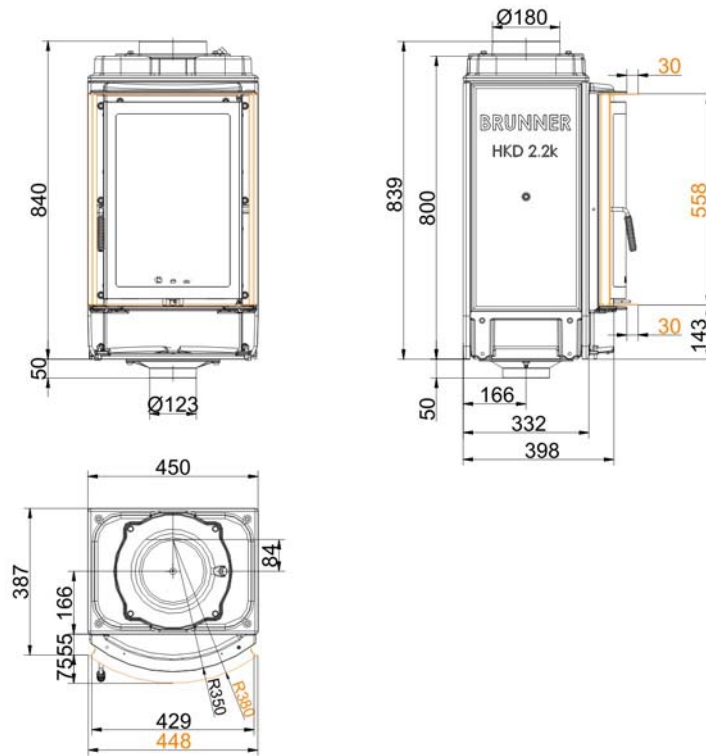
Version 1.3



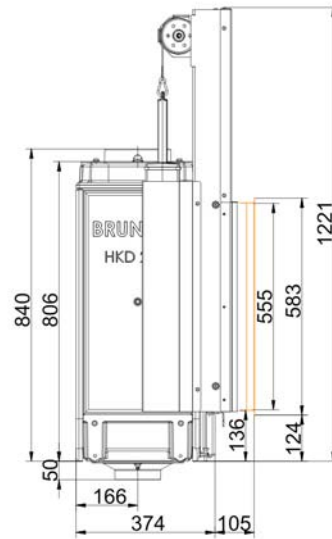
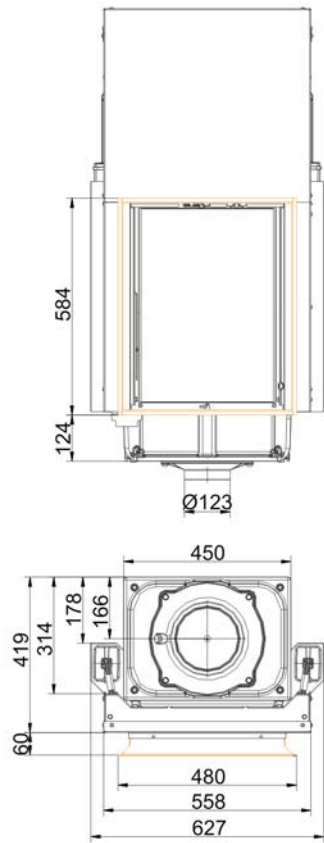
BRUNNER[®]
heizen auf bayerisch



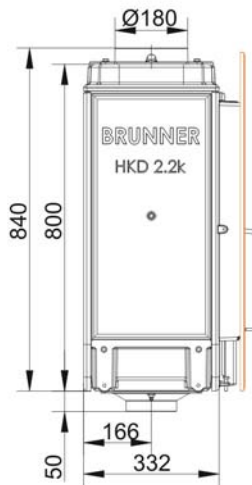
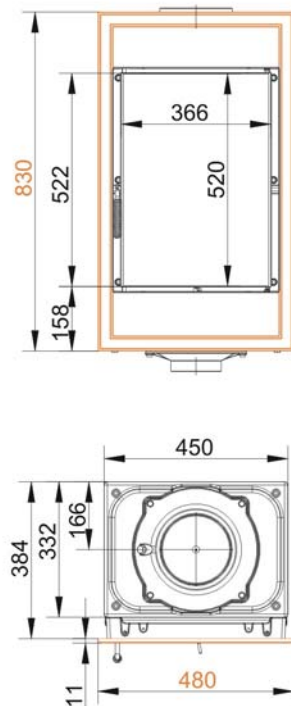
... flach mit Stahlblende



... rund mit Stahlblende



... Schiebetür flach mit Stahlblende



... flach mit Gussfrontplatte

Planung und Einbau

HKD 2.2 kurz

geprüft nach		EN 13229 W	EN 13229 WA
Werte bei Betriebsweise		Nennlast	Speicherbetrieb
Geeignet für alle Bauweisen nach Fachregel		OK	OK
Daten für Funktionsnachweis			
Nennwärmeleistung	kW	9	-
Brennstoffumsatz	kg/h	2,5	4
Feuerungsleistung	kW	11	17
Abgasmassenstrom	g/s	10	17
Stutztemperatur (vor Nachheizfläche)	°C	495	520
Abgastemperatur nach			
aufgesetzter Stahlblechhaube	°C	-	-
1 x nebenstehender Guss-Nachheizfläche (GNF10)	°C	122	165
6 x Speicherringen (MAS) ¹⁾	°C	-	-
4,5 m nebenstehender, keramischer Nachheizfläche ²⁾	°C	-	-
3,5 m Keramikmodulspeicher-System (KMS-System)	°C	-	-
Kesselteil	°C	210	-
notwendiger Förderdruck	Pa	12	15
Verbrennungsluftbedarf	m ³ /h	25	45
Verbrennungsluftanschluss Ø	mm	125	125
Wärmeverteilung			
Heizeinsatz / Nachheizfläche	%	45 / 30 - 35	45 / 30 - 35
Sichtscheibe (Einfach- / Doppelscheibe)	%	25 / 20	25 / 20
Kessel	%	-	-
Gitterquerschnitte für maximale Warmluftleistung			
Zuluft	cm ²	1300	1300
Umluft	cm ²	1300	1300
minimale Oberfläche bei geschlossener Ofenbauweise			
wärmeabgebende Oberfläche	m ²	-	-
Abstände Heizkammer			
zur Heizkammerwand	cm	6	8
zum Aufstellboden	cm	15	15
Wärmedämmung ohne / mit ³⁾ Luftgitter			
Anbauwand	cm	12 / 8	12 / 8
Boden	cm	0	0
Decke	cm	22 / 16	22 / 16
Wärmedämmung um Durchheiztür	cm	-	-
Vormauerung bei zu schützender Wand	cm	10	10
Gewicht			
Heizeinsatz / Brennkammer	kg		192 / 47
Zulassungen			
Deutschland / Österreich / Schweiz		BlmSchV 2.Stufe / 15a BVG / LRV	

1) Drosselklappe empfohlen

2) Richtwert bzw. rechnerischer Funktionsnachweis erforderlich

3) Werte ermittelt mit obigen Gitterquerschnitten; Ofenhülle wärmeabgebend ausgeführt

Ulrich Brunner GmbH
Zellhuber Ring 17 -18
D-84307 Eggenfelden
Telefon: +49 / (0)87 21 / 7 71-0
Telefax: +49 / (0)87 21 / 7 71-100
info@brunner.de | www.brunner.de



BRUNNER Produkte werden ausschließlich vom qualifizierten Fachbetrieb angeboten und verkauft.
Technische und Sortiments-Änderungen sowie Irrtum vorbehalten. (7/09)