

# WKŁADY KOMINKOWE BRUNNER



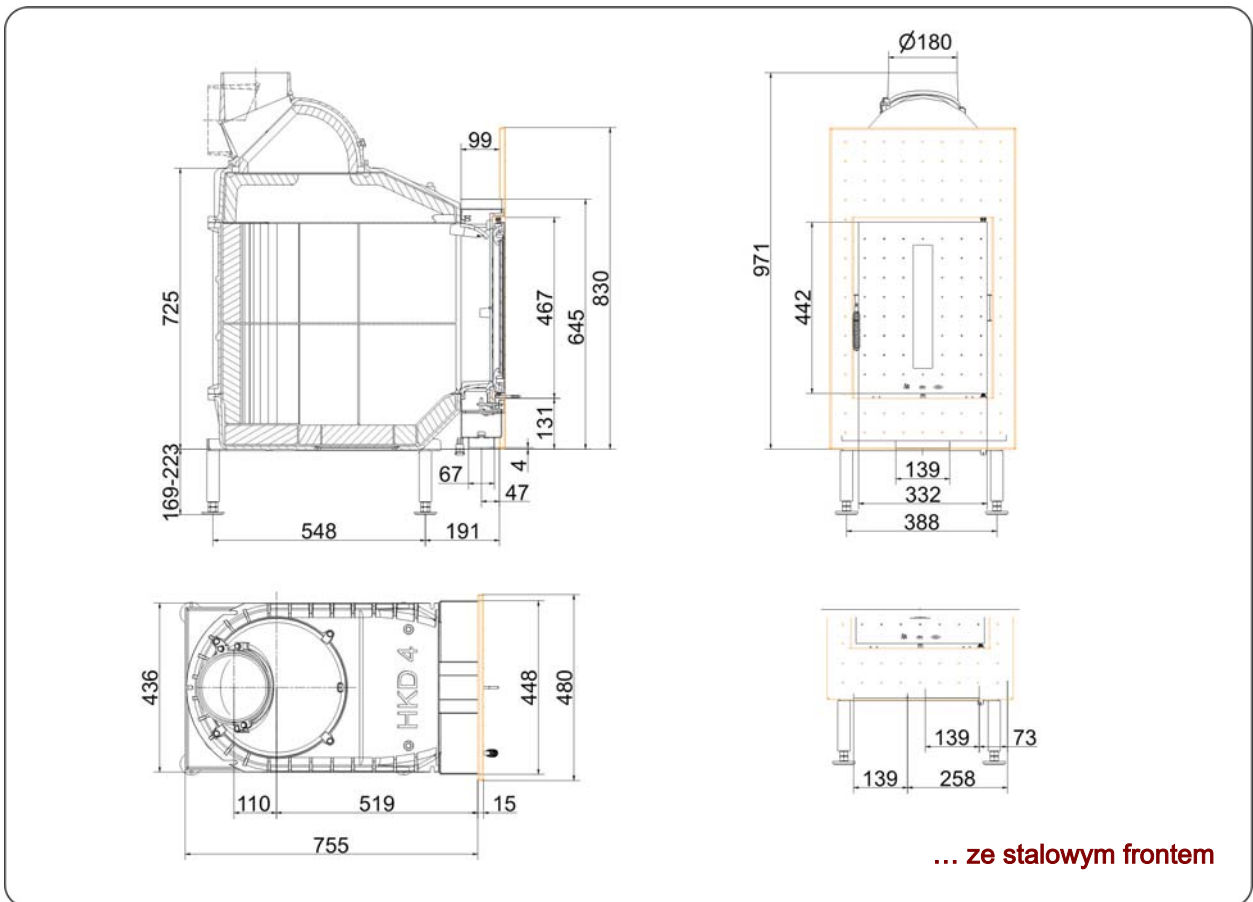
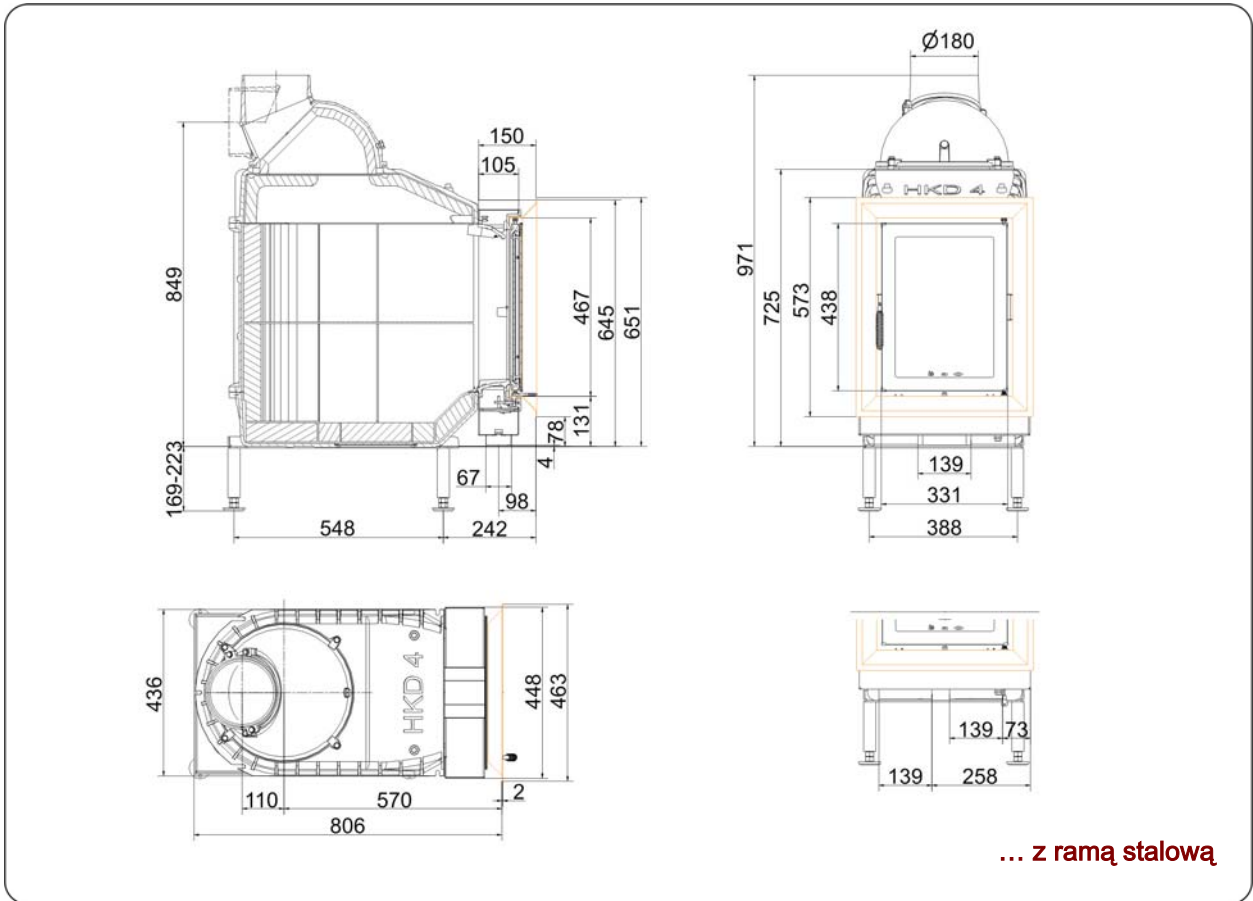
## HKD 4.1

Version 1.2



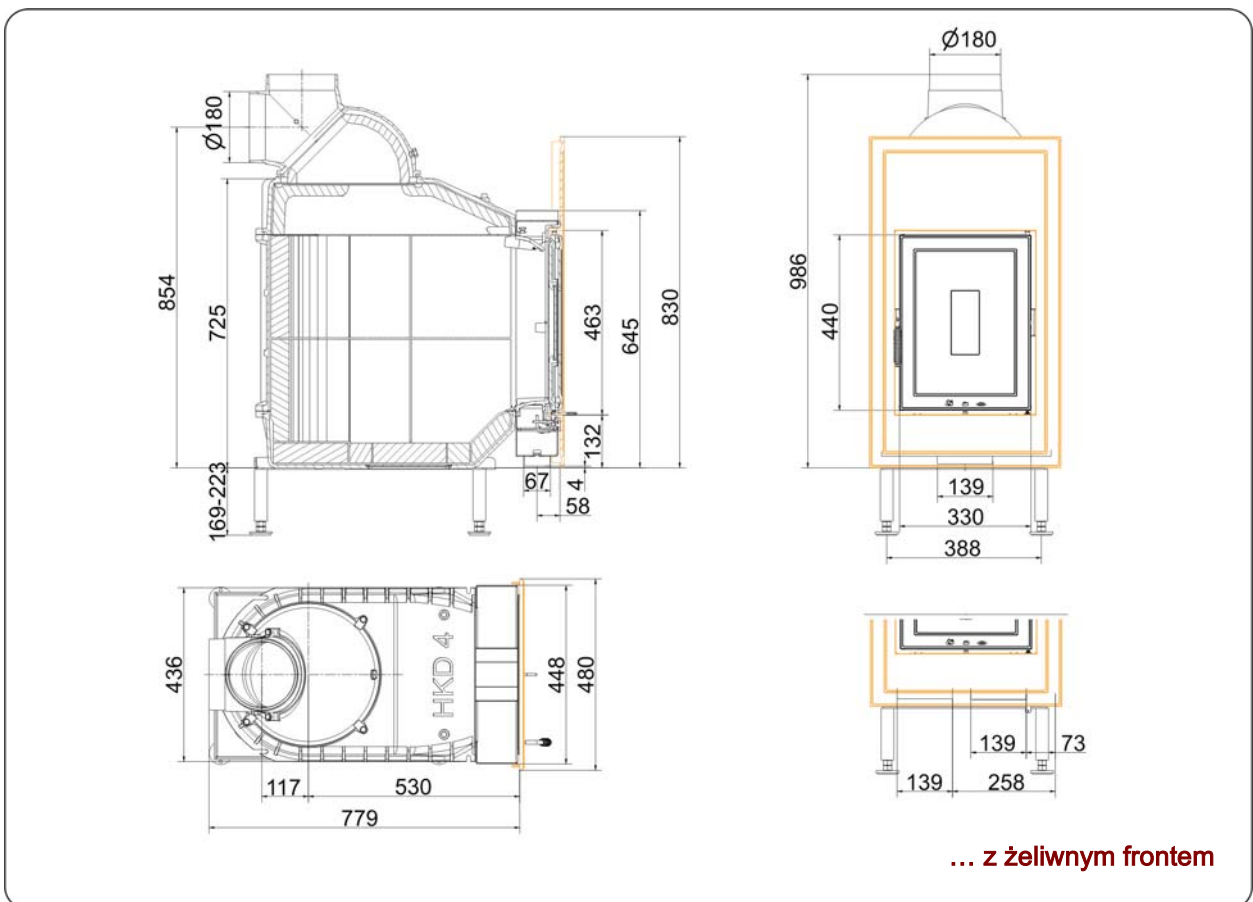
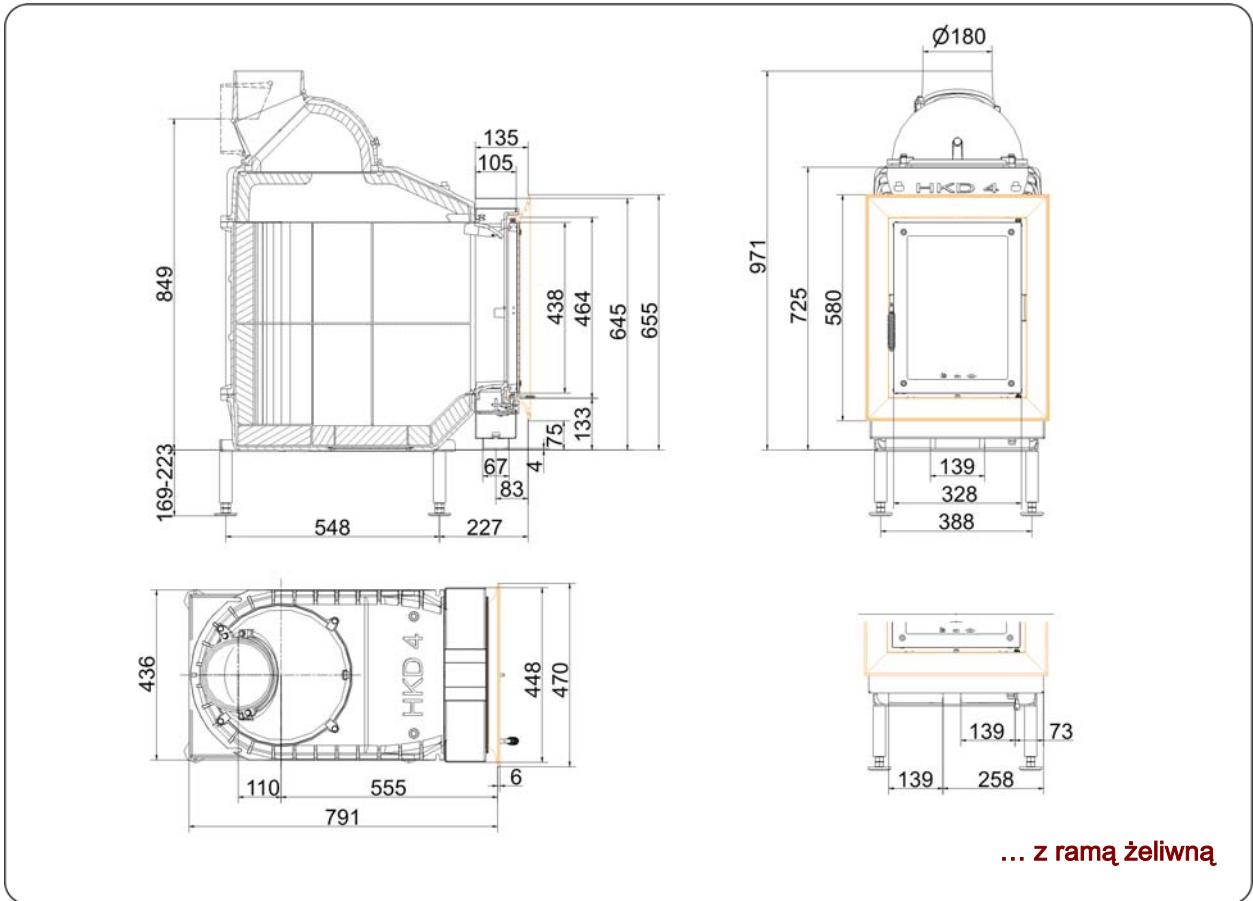
**BRUNNER**<sup>®</sup>  
*made in germany*

## Rysunki wymiarowe **HKD 4.1**

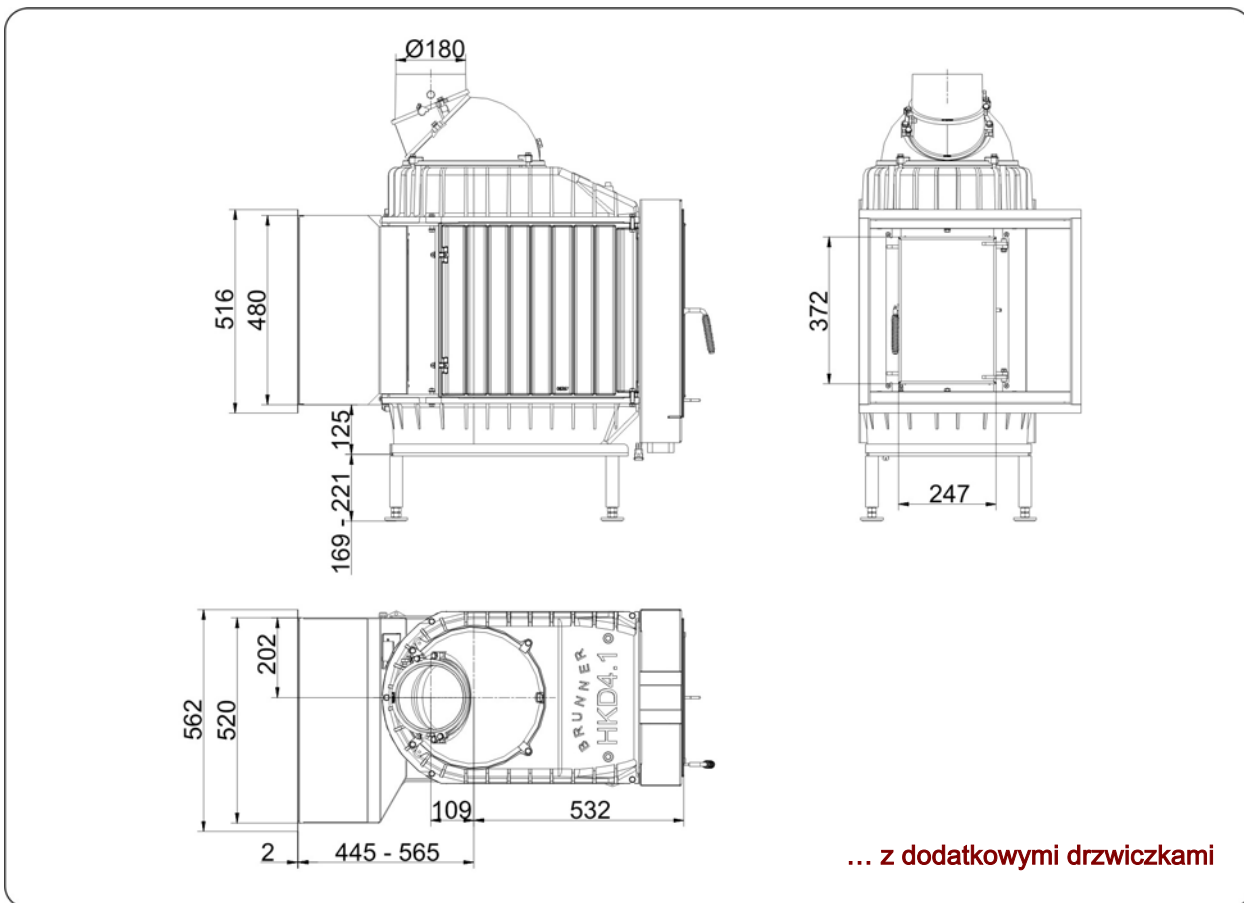


Rysunki potrzebne do planowania można znaleźć w programie PalletCAD. Aktualne rysunki wymiarowe na stronie [www.brunner.de](http://www.brunner.de)  
 Ramy / warianty frontów są oznaczone kolorami.

## Rysunki wymiarowe **HKD 4.1**



# Rysunki wymiarowe **HKD 4.1**



# Planowanie i montaż

## HKD 4.1

Atest według	EN 13229 W	EN 13229 WA	
Wartości zmierzone w trybie (obciążenie)	obciąż. znamionowe	tryb akumulacyjny	
Do każdego fachowego rodzaju zabudowy	OK	OK	
<b>Dane dotyczące sprawności</b>			
Znamionowa moc cieplna	kW	11	-
Zużycie opału	kg/h	4	6
Moc grzewcza paleniska	kW	13,5	20
Masa przepływu spalin	g/s	10	24
Temperatura na króćcu (przed podłączeniem)	°C	460	650
Temperatura spalin za			
sklepieniem stalowym	°C	-	-
2 x żeliwnym radiatorem (GNF 10)	°C	180	210
krążkami akumulacyjnymi (MAS) <sup>1)</sup>	°C	-	-
7 m wolnostojącą masą akumulacyjną <sup>2)</sup>	°C	-	-
6 m modułową masą akumulacyjną KMS	°C	-	190
kotłem	°C	-	-
Wymagane ciśnienie tłoczenia	Pa	12	15
Pobór powietrza do spalania	m <sup>3</sup> /h	35	80
Przyłącze powietrza do spalania Ø	mm	125	125
<b>Bilans energii cieplnej</b>			
Wkład grzewczy / dod. powierzchnia grzewcza	%	45 / 45	45 / 45
Promieniowanie przez szybę (pojedyncza / podwójna)	%	- / 10	- / 10
Kocioł	%	-	-
<b>Przekroje krętek dla maks. wydajności konwekcji</b>			
Dopływ powietrza	cm <sup>2</sup>	2000	2000
Obieg powietrza	cm <sup>2</sup>	2000	2000
<b>Minimalna powierzchnia obudowy w konstr. zamkniętej</b>			
Powierzchnia oddająca ciepło	m <sup>2</sup>	-	-
<b>Odstępy dla komory pieca</b>			
Odstęp do ściany komory pieca	cm	8	8
Odstęp do podłogi	cm	15	15
<b>Izolacja cieplna bez krętek / z <sup>3)</sup> kratkami wentylacyjnymi</b>			
Ściana zabudowana	cm	20 / 14	20 / 14
Podłoga	cm	6 / 0	6 / 0
Strop	cm	22 / 16	22 / 16
Izolacja cieplna wokół drzwiczek przelotowych	cm	6	6
Grubość przedmurówki dla ścian wymagających ochrony	cm	10	10
<b>Ciężar</b>			
Wkład grzewczy / komora spalania	kg		145 / 96
<b>Homologacje</b>			
Niemcy / Austria / Szwajcaria			BImSchV / 15a BVG / LRV

1) Zalecana kłapa do regulacji ciągu

2) Wartość orientacyjna, wymagane obliczenie

3) Wartości przy podanych przekrojach; ściany pieca oddające ciepło

Ulrich Brunner GmbH  
Zellhuber Ring 17 -18  
D-84307 Eggenfelden  
Telefon: +49 / (0)87 21 / 7 71-0  
Faks: +49 / (0)87 21 / 7 71-100  
info@brunner.de | www.brunner.de

Produkty firmy BRUNNER są oferowane i sprzedawane wyłącznie poprzez sieć zakładów zduńskich.  
Zastrzega się możliwość pomyłek, jak również zmian technicznych i asortymentowych. (11/09)