

WKŁADY KOMINKOWE BRUNNER



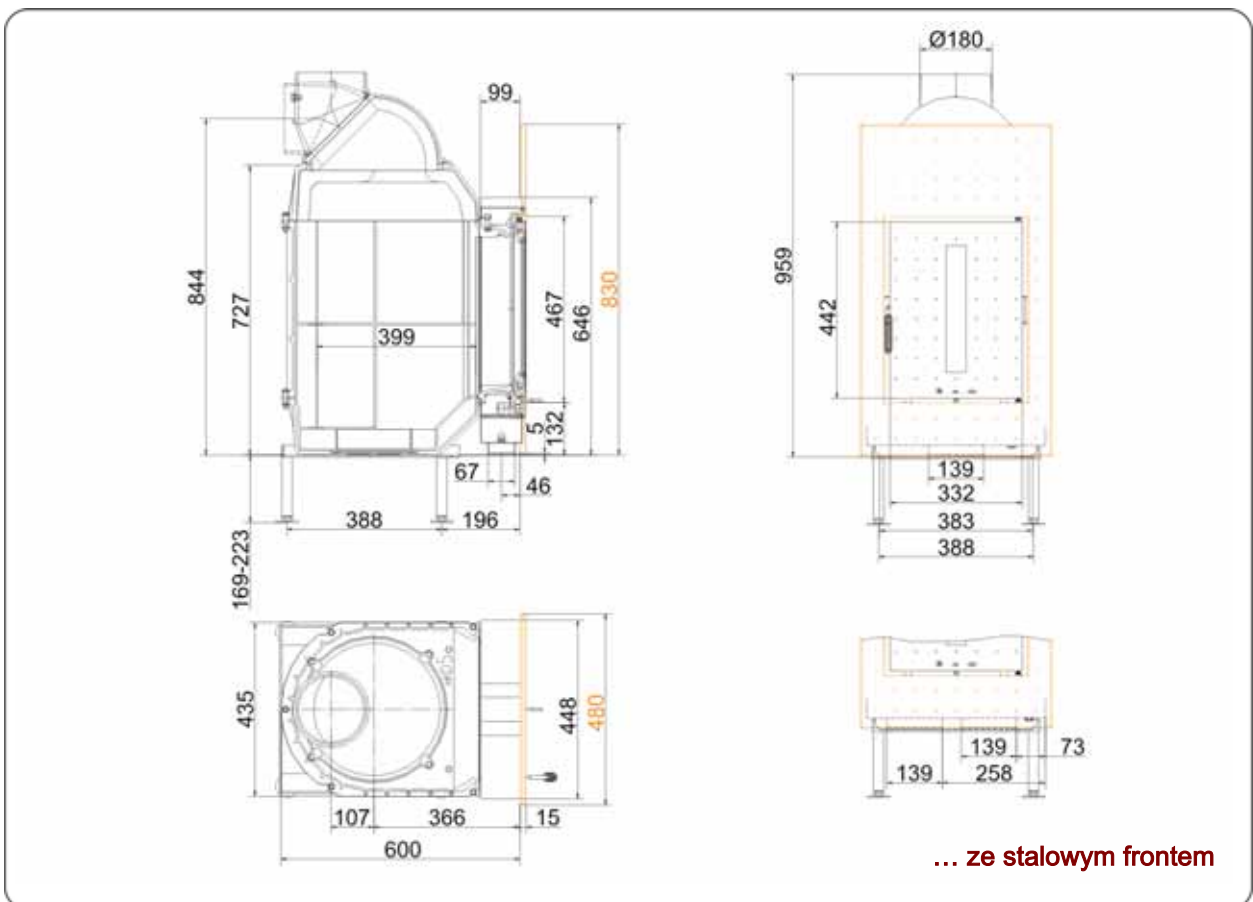
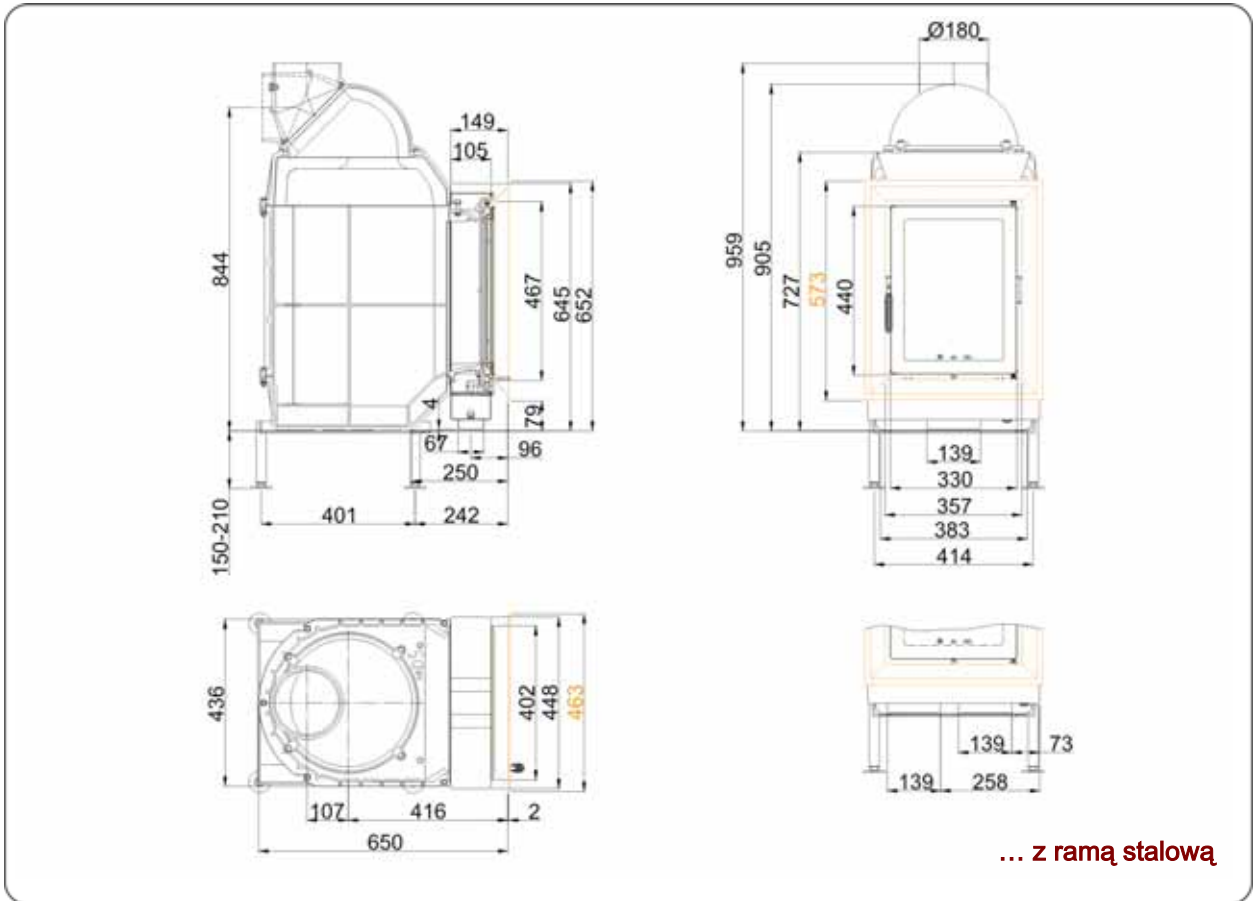
HKD 5.1

Version 1.2

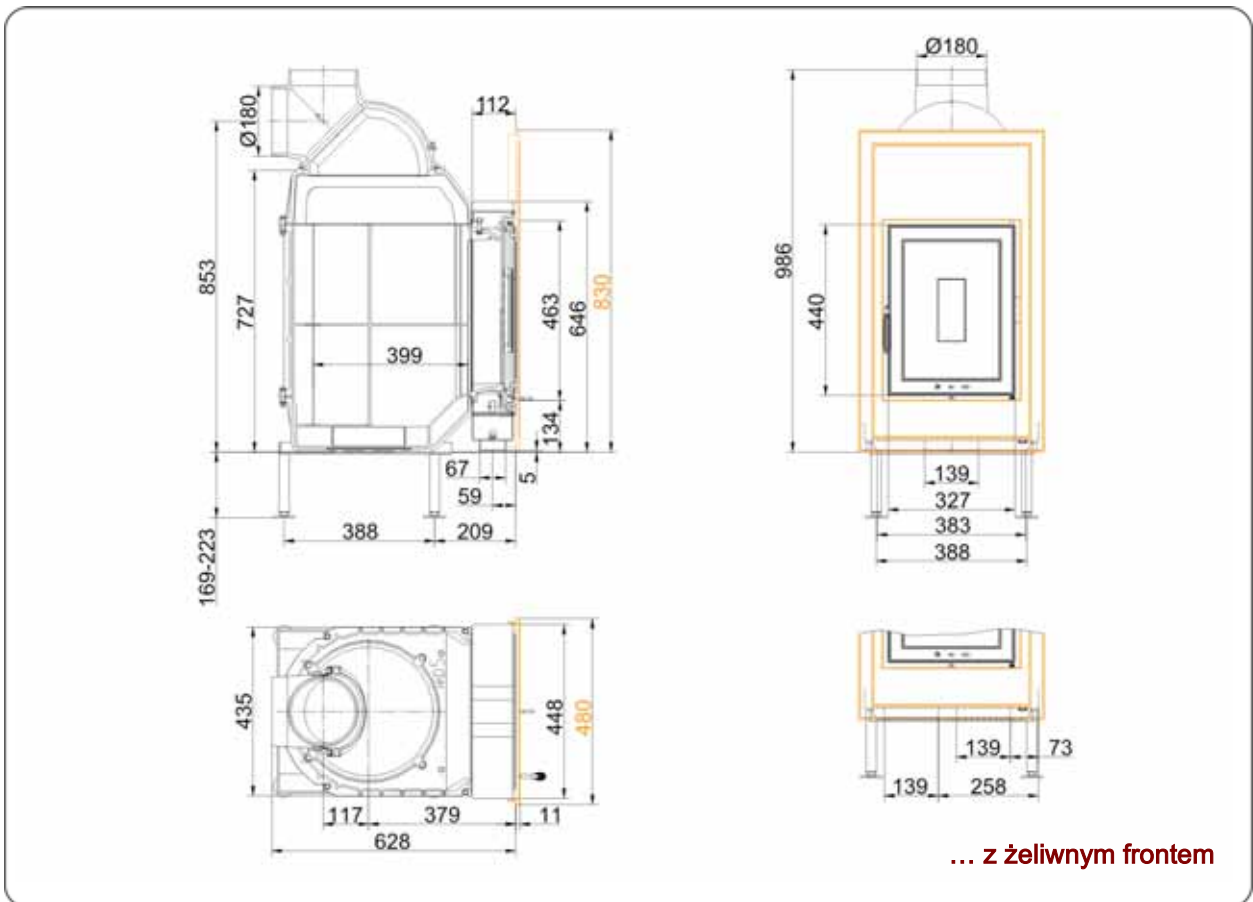
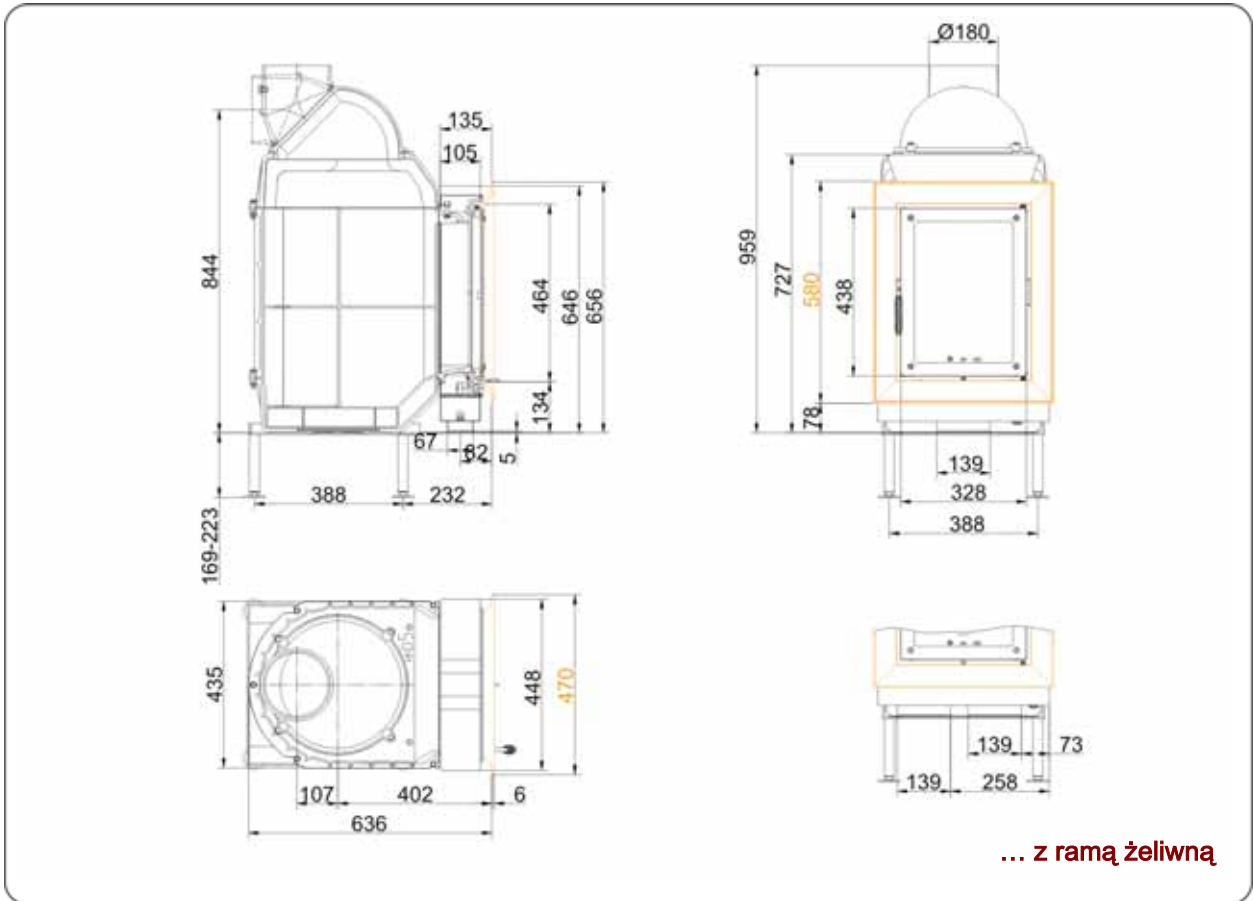


BRUNNER[®]
made in germany

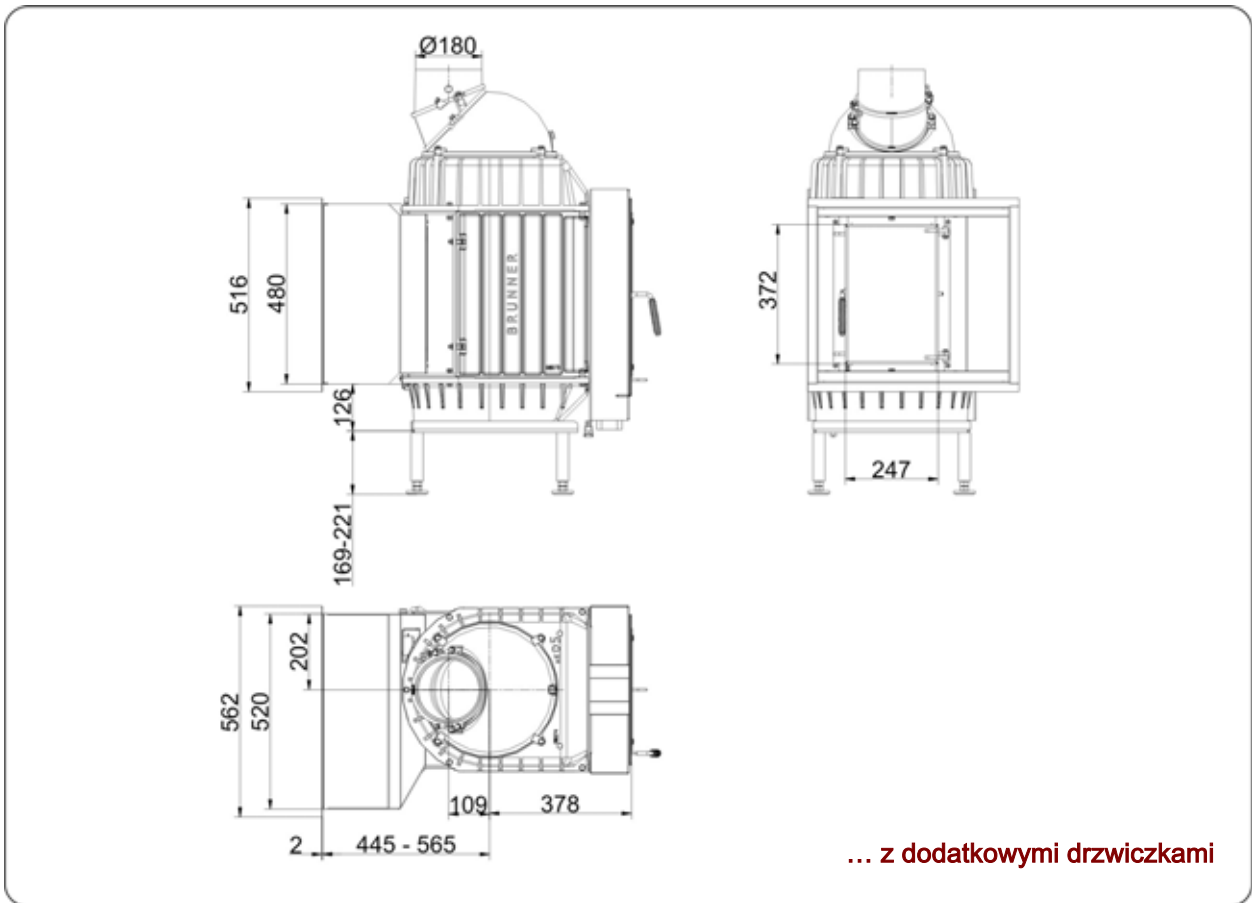
Rysunki wymiarowe **HKD 5.1**



Rysunki wymiarowe **HKD 5.1**



Rysunki wymiarowe **HKD 5.1**



Planowanie i montaż

HKD 5.1

Atest według	EN 13229 W	EN 13229 WA	
Wartości zmierzone w trybie (obciążenie)	obciąż. znamionowe	tryb akumulacyjny	
Do każdego fachowego rodzaju zabudowy	OK	OK	
Dane dotyczące sprawności			
Znamionowa moc cieplna	kW	10	-
Zużycie opału	kg/h	2,7	6
Moc grzewcza paleniska	kW	12	20
Masa przepływu spalin	g/s	12	17
Temperatura na króćcu (przed podłączeniem)	°C	470	580
Temperatura spalin za			
sklepieniem stalowym	°C	-	-
1 x żeliwnym radiatorem (GNF 10)	°C	160	220
7 x krążkami akumulacyjnymi (MAS) ¹⁾	°C	-	210
5 m wolnostojącą masą akumulacyjną ²⁾	°C	-	-
4 m modułową masą akumulacyjną KMS	°C	-	190
kotłem	°C	-	-
Wymagane ciśnienie tłoczenia	Pa	13	15
Pobór powietrza do spalania	m ³ /h	35	60
Przyłącze powietrza do spalania Ø	mm	125	125
Bilans energii cieplnej			
Wkład grzewczy / dod. powierzchnia grzewcza	%	45 / 45	45 / 45
Promieniowanie przez szybę (pojedyncza / podwójna)	%	- / 10	- / 10
Kocioł	%	-	-
Przekroje krętek dla maks. wydajności konwekcji			
Dopływ powietrza	cm ²	1400	1400
Obieg powietrza	cm ²	1400	1400
Minimalna powierzchnia obudowy w konstr. zamkniętej			
Powierzchnia oddająca ciepło	m ²	-	-
Odstępy dla komory pieca			
Odstęp do ściany komory pieca	cm	8	6
Odstęp do podłogi	cm	15	15
Izolacja cieplna bez krętek / z ³⁾ kratkami wentylacyjnymi			
Ściana zabudowana	cm	18 / 14	18 / 14
Podłoga	cm	6 / 0	6 / 0
Strop	cm	22 / 16	22 / 16
Izolacja cieplna wokół drzwiczek przelotowych	cm	6	6
Grubość przedmurówki dla ścian wymagających ochrony	cm	10	10
Ciężar			
Wkład grzewczy / komora spalania	kg		118 / 80
Homologacje			
Niemcy / Austria / Szwajcaria			BImSchV / 15a BVG / LRV

1) Zalecana kłapa do regulacji ciągu

2) Wartość orientacyjna, wymagane obliczenie

3) Wartości przy podanych przekrojach; ściany pieca oddające ciepło

Ulrich Brunner GmbH
Zellhuber Ring 17 -18
D-84307 Eggenfelden
Telefon: +49 / (0)87 21 / 7 71-0
Faks: +49 / (0)87 21 / 7 71-100
info@brunner.de | www.brunner.de

Produkty firmy BRUNNER są oferowane i sprzedawane wyłącznie poprzez sieć zakładów zduńskich.
Zastrzega się możliwość pomyłek, jak również zmian technicznych i asortymentowych. (11/09)