

KK [KOMPAKT-KAMIN]. HEIZKAMINEINSÄTZE VON BRUNNER.



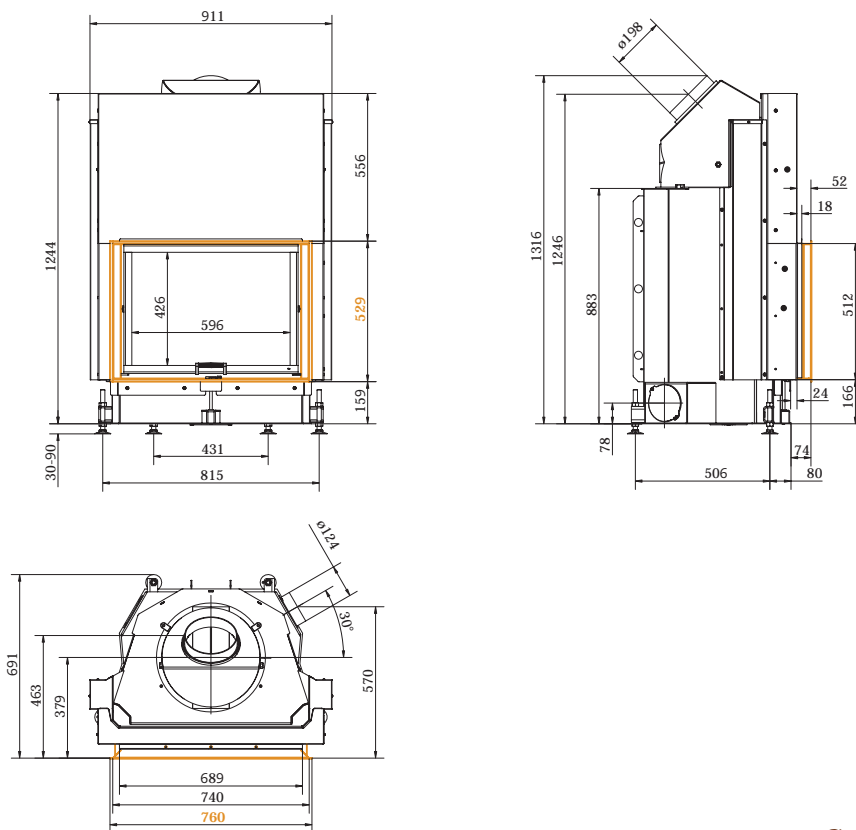
KK 51/67f Schiebetür

Ver. 3.0

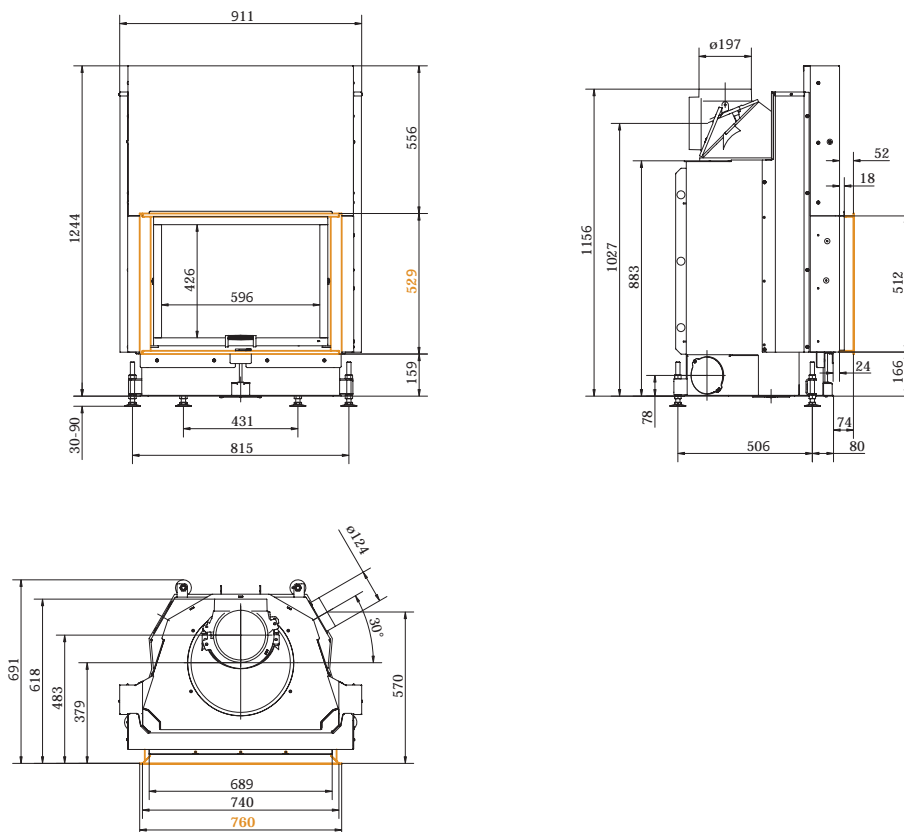


BRUNNER[®]
heizen auf bayerisch.

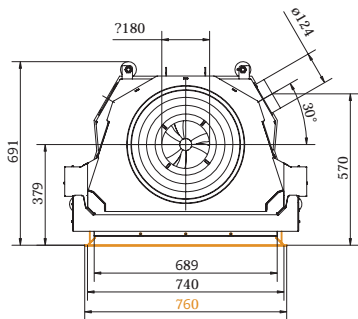
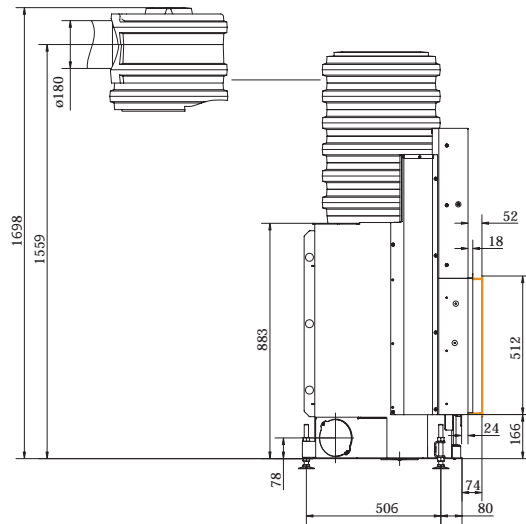
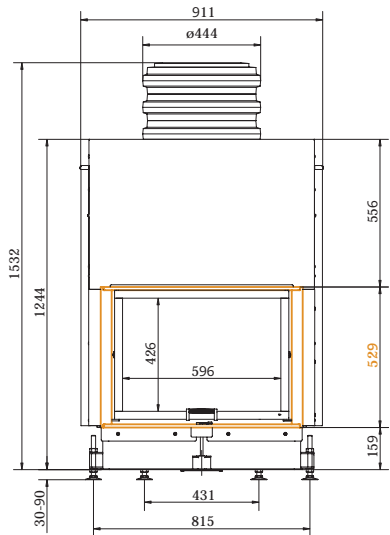
► Massblätter | KK 51/67 flach mit Schiebetür ...



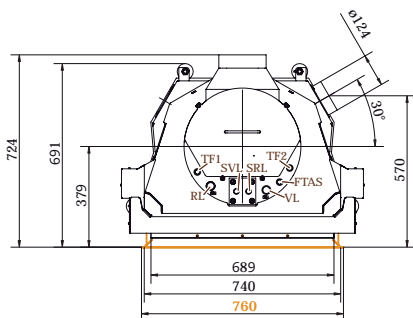
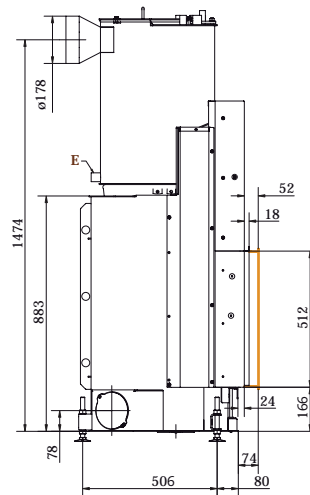
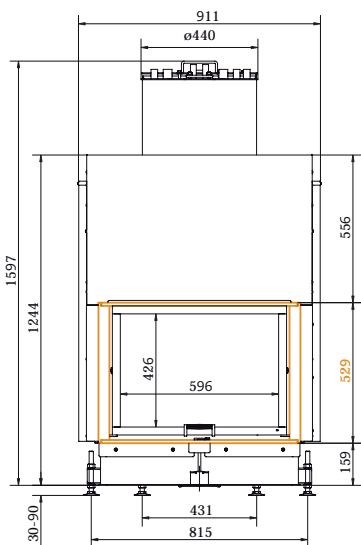
... mit Stahlblechhaube



... mit Gusskuppel



... mit ModulAufsatzSpeicher



Legende Kesselmodul

- VL** Vorlauf 1" AG
- RL** Rücklauf 1" AG
- SVL** Sicherheits-Vorlauf TAS 1/2" AG
- SRL** Sicherheits-Rücklauf TAS 1/2" AG
- E** Muffe für Entleerung 1/2" IG
- FTAS** Muffe für TAS-Fühler 1/2" IG
- TF1** Muffe für Temperaturfühler 1/2" IG
- TF2** Muffe für Temperaturfühler 1/2" IG

... mit Kesselmodul

Heizkamin-Variante mit Durchheiztür siehe Datenblatt KK Zubehör.

Für Zeichnungsdaten zur CAD-Planung empfehlen wir PaletteCAD. Laufend aktualisierte Maßzeichnungen unter www.brunner.de

Planung und Einbau.

Kompakt-Kamin 51/67 flach mit Schiebetür

geprüft nach Werte bei Betriebsweise		EN 13229 W geschlossen	EN 13229 W offen	EN 13229 WA geschlossen
Daten für Schornstein und Zugberechnung		Nennleistung		Speicherbetrieb
Nennheizleistung	kW	11	---	11
Feuerungsleistung (Wärmebelastung)	kW	15	12	13
Abgasmassenstrom	g/s	12	51	13
Stutztemperatur	°C	---	---	350
Abgastemperatur	°C	280	130	190
notwendiger Förderdruck	Pa	13	≥ 10	13
Brennstoffumsatz	kg/h	3,3	3	3,2
Gerätedaten				
Heizfläche Kamineinsatz	m ²	2	2	1,5
Heizfläche Heizgasrohr	m ²	0,5	0,5	0,5
Feuerraumöffnung	m ²	---	0,26	---
Verbrennungsluftstutzen	cm ²	120	120	120
zulässige Brennstoffmengen	kg	2 - 3	2 - 3	2,5 - 3,5
Größe der Nachheizfläche				
metallische Nachheizfläche bis ³⁾	m ²	---	---	1,7
keramischer Zug bis ³⁾	m	---	---	2,0 ¹⁾
Modulaufsatzspeicher ^{3) 4)}	Ringe	---	---	≥ 6
erforderliche Luftmengen und Querschnitte				
Verbrennungsluftbedarf	m ³ /h	40	94	40
Außenluftanschluss ²⁾	mm	ø 125	---	ø 125
Umluftquerschnitt	cm ²	≥ 900	≥ 900	≥ 1000
Zuluftquerschnitt	cm ²	≥ 900	≥ 900	≥ 1000
erforderliche Abstände im Bereich des Heizkamins				
Konvektionsraum (Abstand Heizeinsatz zu Wärmedämmung)	cm	≥ 8	≥ 8	≥ 8
Abstand zu Aufstellboden	cm	15	15	15
Warmluftaustritt (Abstand zur Wohnraumdecke)	cm	≥ 50	≥ 50	≥ 50
Abstand zu Einbaumöbeln seitlich	cm	≥ 30	≥ 30	≥ 30
Abstand Einbaumöbel zur Verkleidung (belüftet)	cm	≥ 5	≥ 5	≥ 5
erforderliche Abstände im Strahlungsbereich der Scheibe				
brennbare Teile	cm	≥ 80	≥ 80	≥ 80
brennbare Teile hinter Strahlungsschutz	cm	≥ 40	≥ 40	≥ 40
Größe des nicht brennbaren Fußbodenbelages nach vorne	cm	≥ 50	≥ 50	≥ 50
Größe des nicht brennbaren Fußbodenbelages zur Seite	cm	≥ 30	≥ 30	≥ 30
erforderliche Mindestdämmstärken				
zur Anbauwand	cm	14	14	16
zum Boden	cm	4	4	4
zur Decke	cm	16	16	25
Vormauerung bei zu schützender Wand	cm	10	10	10
Wärmedämmung um Durchheiztür	cm	6	⁵⁾	6
Zulassungen		CE		CE
Deutschland		DIN plus		
Österreich		15a		15a
Werte sind nach EN 13229 ermittelt mit		Stahlhaube +Drosselklappe	Stahlhaube	Gusskuppel +GNF 10

- 1) Widerstand des keramischen Zugsystems ist zu berechnen und entsprechend zum Widerstand des Heizeinsatzes zu berücksichtigen.
- 2) Der Außenluftanschluss sollte im gleichen Querschnitt nur über max. zwei 90°-Bögen und einer Lauflänge unter 3 m geführt werden.
Bei längeren und verwinkelten Leitungswegen empfehlen wir generell einen Außenluftquerschnitt > ø 150 mm bzw. > 200 cm².
- 3) Nur in Kombination mit der Gusskuppel oder dem Zwischenring ist eine entsprechend dimensionierte Nachheizfläche möglich (vgl. Speicherbetrieb).
- 4) In Kombination mit dem MAS-System ist eine Drosselklappe vorzusehen.
- 5) Einbau mit Durchheiztür nur bei selbstschließender Betriebsweise.

Ulrich Brunner GmbH
Zellhuber Ring 17 - 18
D-84307 Eggenfelden
Telefon: +49 8721 771-0
Telefax: +49 8721 771-100
info@brunner.de · www.brunner.de

heizen auf bayerisch.