

KK [KOMPAKT-KAMIN]. HEIZKAMINEINSÄTZE VON BRUNNER.



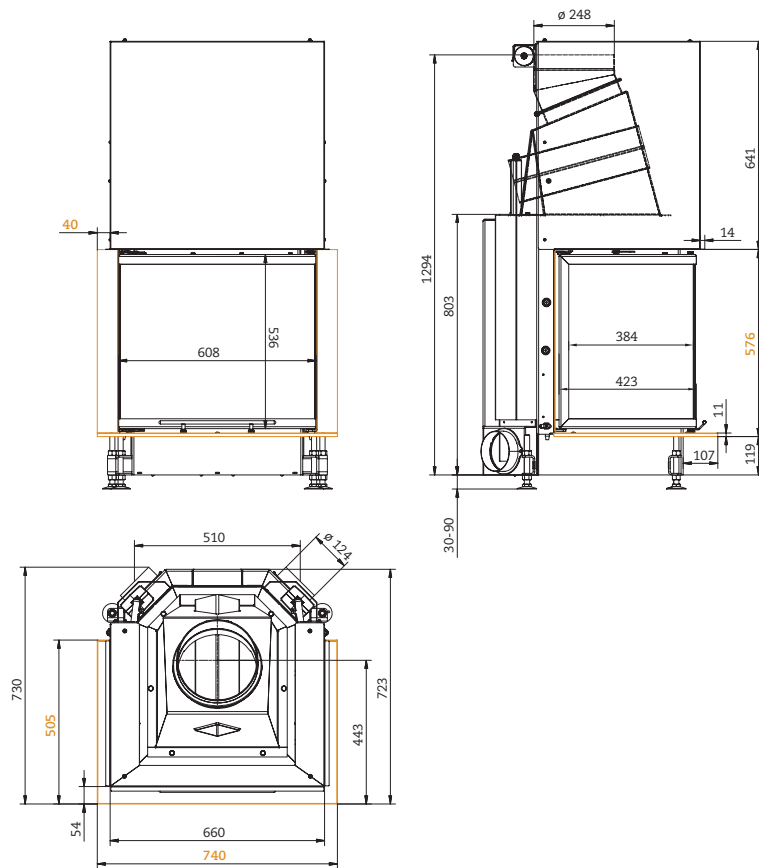
# Panorama-Kamin 57/60/40

Ver. 2.2



**BRUNNER**<sup>®</sup>  
*heizen auf bayerisch.*

## ▶ Massblätter | Panorama-Kamin 57/60/40 ...



montierter Blendrahmen orange markiert, Abgang "senkrecht" oder unter 45°  
zwei Anschlusspunkte für den Außenluftanschluss am Geräteboden



Die Sichtscheibe bei den Panorama-Kaminen kann zur Reinigung wie eine zweiflügelige Drehtür geöffnet werden.

## Panorama-Kamin 57/60/40

geprüft nach  
Werte bei Betriebsweise

EN 13229 W  
geschlossen

EN 13229 W  
offen <sup>2)</sup>

### Daten für Schornstein und Zugberechnung

### Nennleistung

		EN 13229 W geschlossen	EN 13229 W offen <sup>2)</sup>
Nennheizleistung	kW	13	---
Feuerungsleistung (Wärmebelastung)	kW	17	17
Abgasmassenstrom	g/s	14	90
Abgastemperatur nach Heizfläche	°C	340	150
notwendiger Förderdruck	Pa	12	8
Brennstoffumsatz	kg/h	2,5 - 4,0	2,5 - 4,0

### Gerätedaten

Heizfläche Kamineinsatz	m <sup>2</sup>	1,25	1,25
Feuerraumöffnung	m <sup>2</sup>	---	0,7
Verbrennungsluftstutzen	cm <sup>2</sup>	2 x 120	2 x 120
zulässige Brennstoffmengen	kg	2,5 - 4,0	2,5 - 4,0

### erforderliche Luftmengen und Querschnitte

Verbrennungsluftbedarf	m <sup>3</sup> /h	40	250
Außenluftanschluss <sup>1)</sup>	mm	2 x ø 125	2 x ø 125
Zuluftquerschnitt	cm <sup>2</sup>	≥ 900	---
Warmluftquerschnitt	cm <sup>2</sup>	≥ 900	---

### erforderliche Abstände im Bereich des Heizkamins

Konvektionsraum (Abstand Heizeinsatz zu Wärmedämmung)	cm	≥ 8	≥ 8
Warmluftaustritt (Abstand zur Wohnraumdecke)	cm	≥ 50	≥ 50
Abstand zu Einbaumöbeln seitlich	cm	≥ 30	≥ 30
Abstand Einbaumöbel zur Verkleidung (belüftet)	cm	≥ 5	≥ 5

### erforderliche Abstände im Strahlungsbereich der Scheibe

brennbare Teile	cm	≥ 80	≥ 80
brennbare Teile hinter Strahlungsschutz	cm	≥ 40	≥ 40
Größe des nicht brennbaren Fußbodenbelages nach vorne	cm	≥ 50	≥ 50
Größe des nicht brennbaren Fußbodenbelages zur Seite	cm	≥ 30	≥ 30

### erforderliche Mindestdämmstärken

zur Anbauwand	cm	14	14
zum Boden	cm	2	2
zur Decke	cm	22	22
Vormauerung bei zu schützender Wand	cm	10	10

### Zulassungen

CE

CE

Deutschland	BImSchV (1.Stufe)	
Österreich	15a BVG / LRV	
Werte sind nach EN 13229 ermittelt mit	Stahlhaube +Drosselklappe	Stahlhaube

1) Für den Außenluftanschluss werden zwei Anschlusspunkte mit jeweils einer Bowdenzugklappe genutzt (2x ø 125 mm). Der Außenluftanschluss sollte im gleichen Querschnitt nur über max. zwei 90° Bögen und einer Lauflänge unter 3 m geführt werden. Bei längeren und verwinkelten Leitungswegen empfehlen wir generell einen Außenluftquerschnitt > ø 150 mm bzw. > 200 cm<sup>2</sup>

2) bei offener Betriebsweise können Heizgase durch Querströmeffekte im Raum austreten.