

KK [KOMPAKT-KAMIN]. HEIZKAMINEINSÄTZE VON BRUNNER.



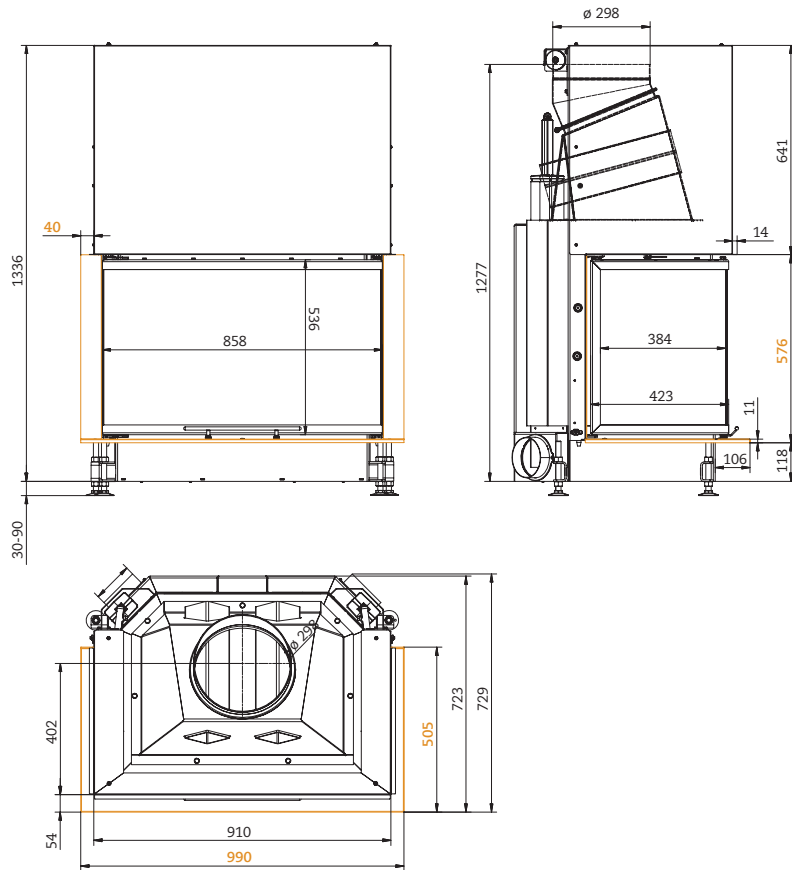
Panorama-Kamin 57/85/40

Ver. 2.2



BRUNNER[®]
heizen auf bayerisch.

▶ Massblätter | Panorama-Kamin 57/85/40 ...



montierter Blendrahmen orange markiert, Abgang "senkrecht" oder unter 45°
zwei Anschlusspunkte für den Außenluftanschluss am Geräteboden



Die Sichtscheibe bei den Panorama-Kaminen kann zur Reinigung wie eine zweiflüglige Drehtür geöffnet werden.

Panorama-Kamin 57/85/40

geprüft nach
Werte bei Betriebsweise

EN 13229 W
geschlossen

EN 13229 W
offen ²⁾

Daten für Schornstein und Zugberechnung

Nennleistung

		EN 13229 W geschlossen	EN 13229 W offen ²⁾
Nennheizleistung	kW	13	---
Feuerungsleistung (Wärmebelastung)	kW	17	17
Abgasmassenstrom	g/s	16	100
Abgastemperatur nach Heizfläche	°C	320	140
notwendiger Förderdruck	Pa	12	8
Brennstoffumsatz	kg/h	2,5 - 4,0	2,5 - 4,0

Gerätedaten

Heizfläche Kamineinsatz	m ²	1,8	1,8
Feuerraumöffnung	m ²	---	0,77
Verbrennungsluftstutzen	cm ²	2 x 120	2 x 120
zulässige Brennstoffmengen	kg	2,5 - 4,5	2,5 - 4,5

erforderliche Luftmengen und Querschnitte

Verbrennungsluftbedarf	m ³ /h	45	260
Außenluftanschluss ¹⁾	mm	2 x ø 125	2 x ø 125
Zuluftquerschnitt	cm ²	≥ 1000	---
Warmluftquerschnitt	cm ²	≥ 1000	---

erforderliche Abstände im Bereich des Heizkamins

Konvektionsraum (Abstand Heizeinsatz zu Wärmedämmung)	cm	≥ 8	≥ 8
Warmluftaustritt (Abstand zur Wohnraumdecke)	cm	≥ 50	≥ 50
Abstand zu Einbaumöbeln seitlich	cm	≥ 30	≥ 30
Abstand Einbaumöbel zur Verkleidung (belüftet)	cm	≥ 5	≥ 5

erforderliche Abstände im Strahlungsbereich der Scheibe

brennbare Teile	cm	≥ 80	≥ 80
brennbare Teile hinter Strahlungsschutz	cm	≥ 40	≥ 40
Größe des nicht brennbaren Fußbodenbelages nach vorne	cm	≥ 50	≥ 50
Größe des nicht brennbaren Fußbodenbelages zur Seite	cm	≥ 30	≥ 30

erforderliche Mindestdämmstärken

zur Anbauwand	cm	16	16
zum Boden	cm	2	2
zur Decke	cm	25	25
Vormauerung bei zu schützender Wand	cm	10	10

Zulassungen

CE

CE

Deutschland	BImSchV (1. Stufe)	
Österreich / Schweiz	15a BVG / LRV	
Werte sind nach EN 13229 ermittelt mit	Stahlhaube +Drosselklappe	Stahlhaube

1) Für den Außenluftanschluss werden zwei Anschlusspunkte mit jeweils einer Bowdenzugklappe genutzt (2x ø 125 mm). Der Außenluftanschluss sollte im gleichen Querschnitt nur über max. zwei 90° Bögen und einer Lauflänge unter 3 m geführt werden. Bei längeren und verwinkelten Leitungswegen empfehlen wir generell einen Außenluftquerschnitt > ø 150 mm bzw. > 200 cm²

2) bei offener Betriebsweise können Heizgase durch Querströmeffekte im Raum austreten.