

HEIZKAMINEINSÄTZE VON BRUNNER



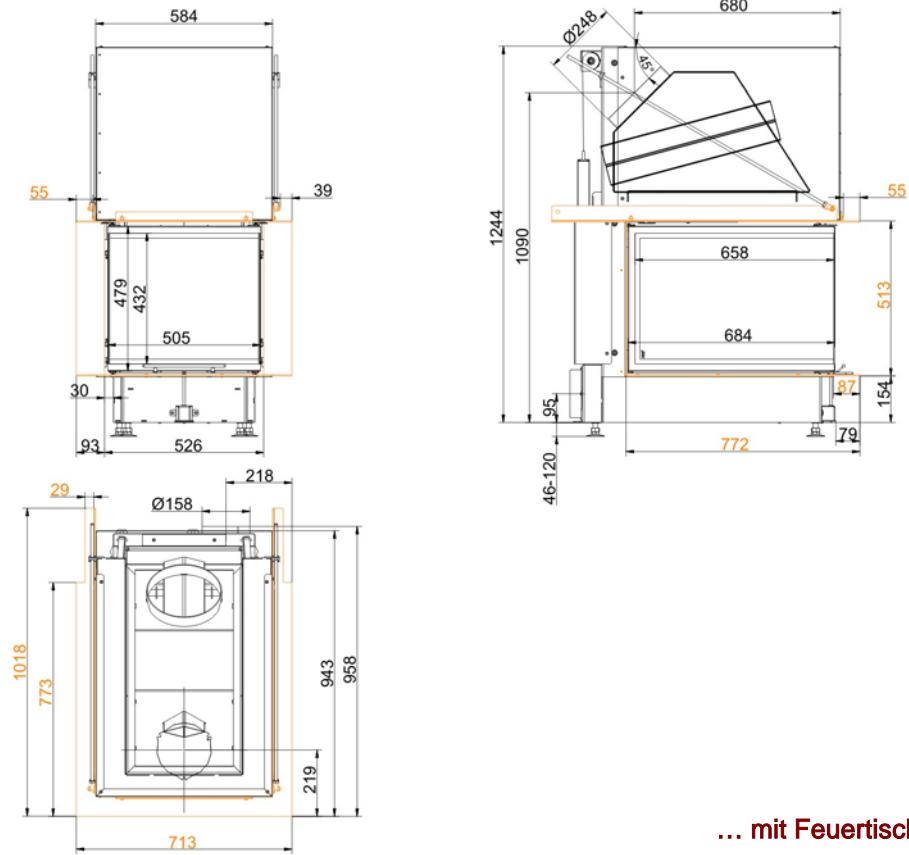
## Panorama-Kamin 51/66/50/66 Schiebetür (easy-lift)

Version 4.4

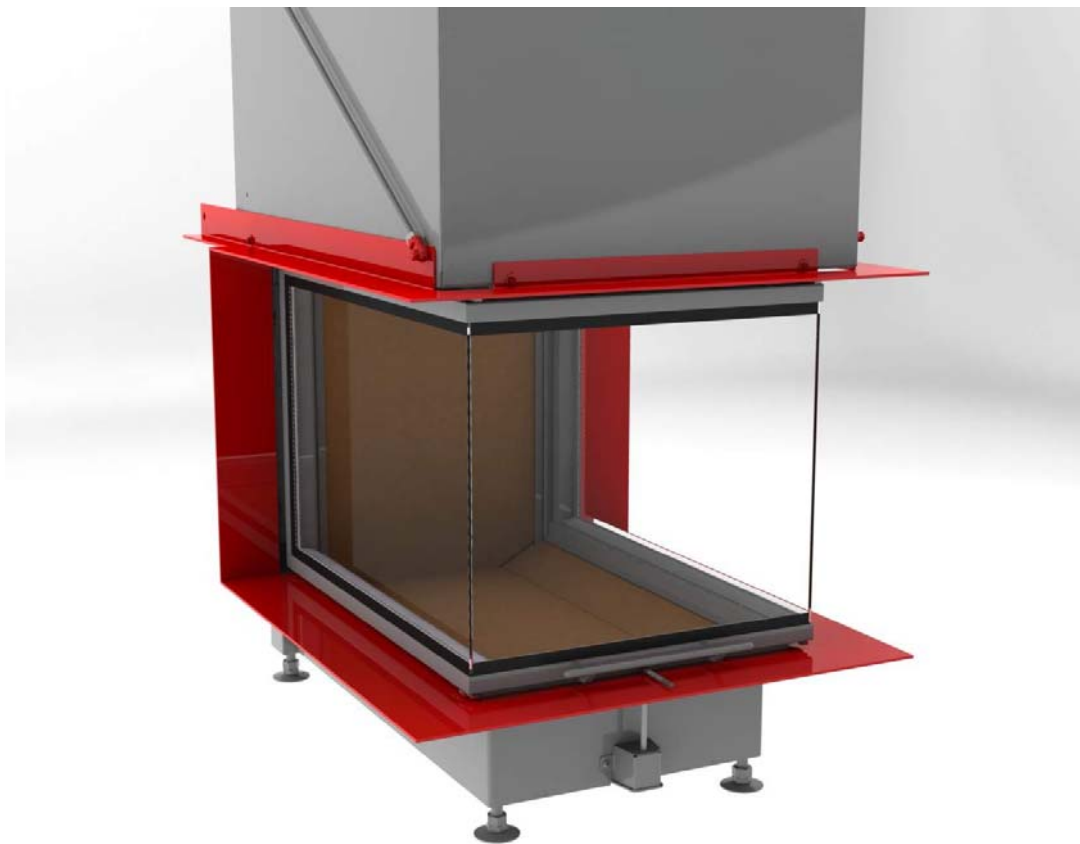


**BRUNNER**<sup>®</sup>  
*heizen auf bayerisch*

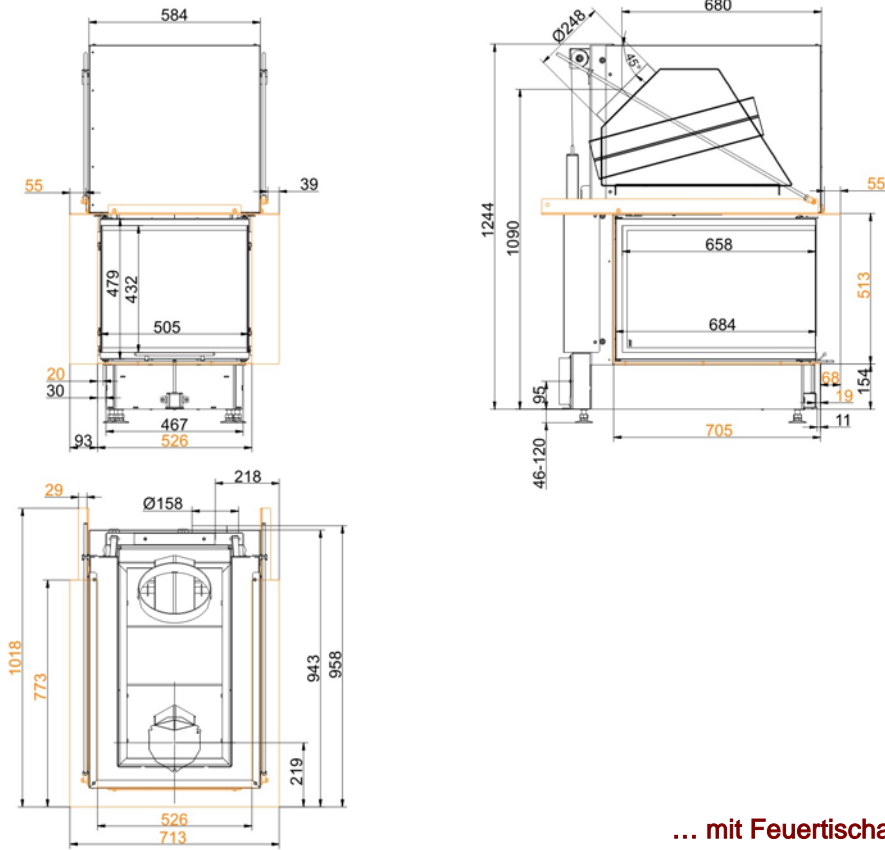
Massblätter | **Panorama-Kamin 51/66/50/66 Schiebetür (easy-lift)**



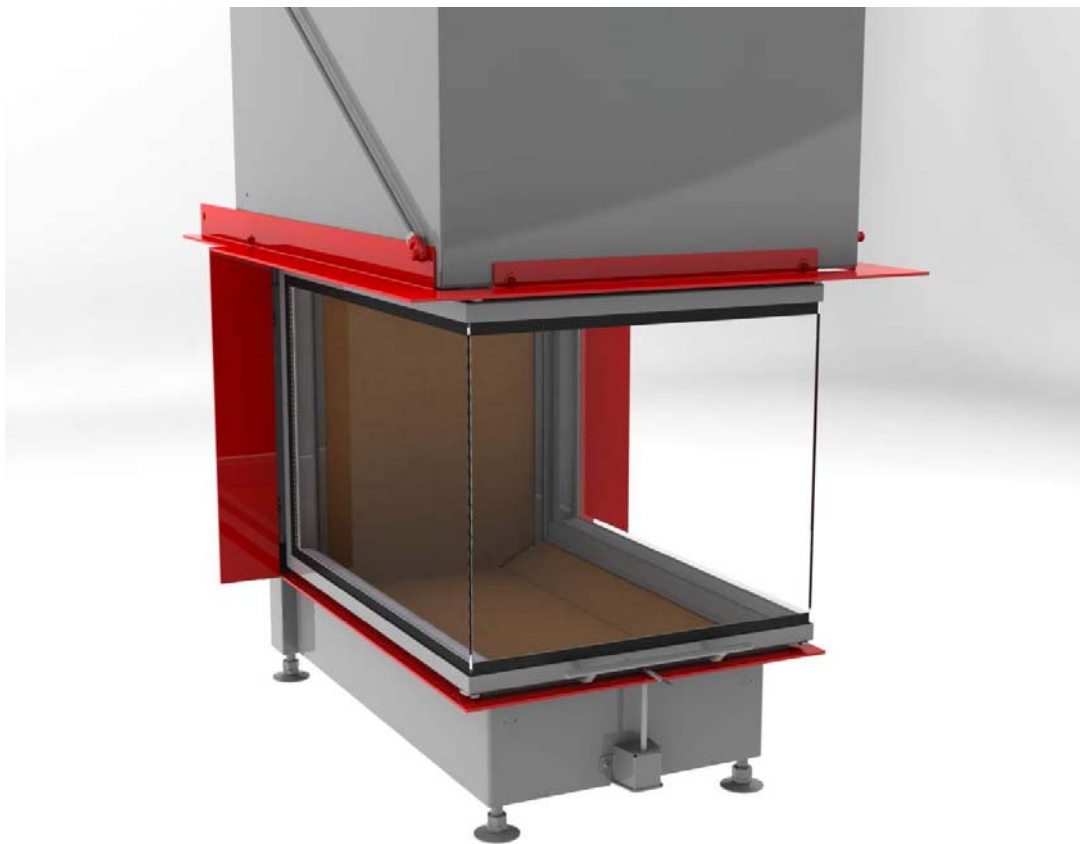
... mit Feuertischplatte



Massblätter | **Panorama-Kamin 51/66/50/66 Schiebetür (easy-lift)**



... mit Feuertischbaukante



# Planung und Einbau

## Panorama-Kamin 51/66/50/66

geprüft nach	EN 13229 W	EN 13229 W	
Werte bei Betriebsweise	Nennlast	offen	
Geeignet für alle Bauweisen nach Fachregel	OK	OK	
<b>Daten für Funktionsnachweis</b>			
Nennwärmeleistung	kW	13	-
Brennstoffumsatz	kg/h	4	4
Feuerungsleistung	kW	17	17
Abgasmassenstrom	g/s	14	90
Stutztemperatur (vor Nachheizfläche)	°C	-	-
Abgastemperatur nach			
aufgesetzter Stahlblechhaube	°C	280	140
nebenstehender Guss-Nachheizfläche (GNF10)	°C	-	-
Speicherringen (MAS) <sup>1)</sup>	°C	-	-
nebenstehender, keramischer Nachheizfläche <sup>2)</sup>	°C	-	-
Keramikmodulspeicher-System (KMS-System)	°C	-	-
Kesselteil	°C	-	-
notwendiger Förderdruck	Pa	13	9
Verbrennungsluftbedarf	m <sup>3</sup> /h	40	250
Verbrennungsluftanschluss Ø	mm	160	160
<b>Wärmeverteilung</b>			
Heizeinsatz / Nachheizfläche	%	50 / -	- / -
Sichtscheibe ( Einfach- / Doppelscheibe)	%	50 / -	- / -
Kessel	%	-	-
<b>Gitterquerschnitte für maximale Warmluftleistung</b>			
Zuluft	cm <sup>2</sup>	900	0
Umluft	cm <sup>2</sup>	900	0
<b>minimale Oberfläche bei geschlossener Ofenbauweise</b>			
wärmeabgebende Oberfläche	m <sup>2</sup>	4,0	-
<b>Abstände Heizkammer</b>			
zur Heizkammerwand	cm	8	8
zum Aufstellboden	cm	-	-
<b>Wärmedämmung ohne / mit <sup>3)</sup> Luftgitter</b>			
Anbauwand	cm	14 / 10	14 / 10
Boden	cm	2 / 2	2 / 2
Decke	cm	22 / 16	22 / 16
Wärmedämmung um Durchheiztür	cm	-	-
Vormauerung bei zu schützender Wand	cm	10	10
<b>Gewicht</b>			
Heizeinsatz + Brennkammer	kg	264 + 39	
<b>Zulassungen</b>			
Deutschland / Österreich / Schweiz	1.BImSchV (Stufe 1) / 15a BVG / LRV		

1) Drosselklappe empfohlen

2) Richtwert bzw. rechnerischer Funktionsnachweis erforderlich

3) Werte ermittelt mit obigen Gitterquerschnitten; Ofenhülle wärmeabgebend ausgeführt

Ulrich Brunner GmbH  
Zellhuber Ring 17 -18  
D-84307 Eggenfelden  
Telefon: +49 / (0)87 21 / 7 71-0  
Telefax: +49 / (0)87 21 / 7 71-100  
info@brunner.de | www.brunner.de



BRUNNER Produkte werden ausschließlich vom qualifizierten Fachbetrieb angeboten und verkauft.  
Technische und Sortiments-Änderungen sowie Irrtum vorbehalten. (5/10)