

HEIZKAMINEINSÄTZE VON BRUNNER



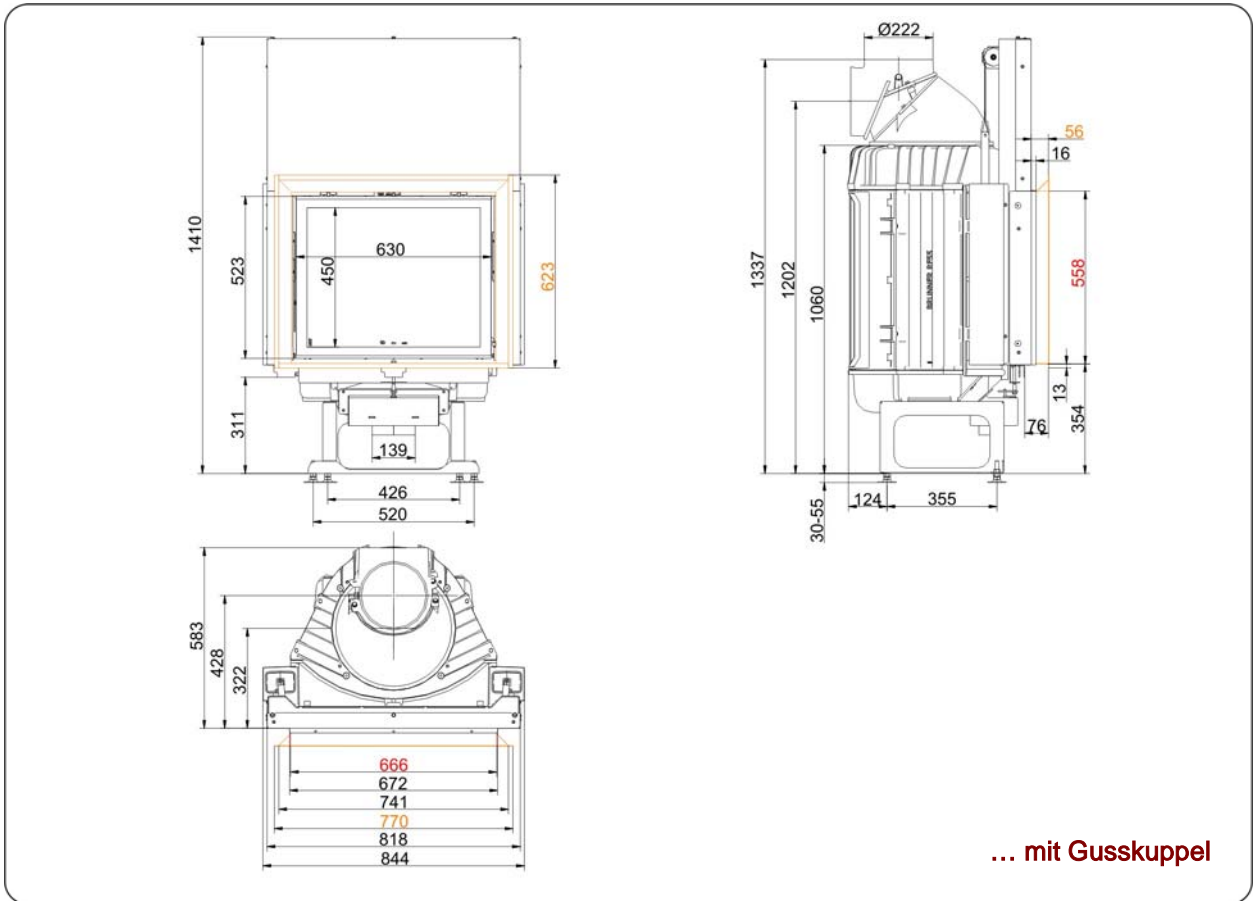
RF 55.2f Schiebetür (easy-lift)

Version 1.0



BRUNNER[®]
heizen auf bayerisch

Massblätter | **RF 55.2f Schiebetür (easy-lift)**



Planung und Einbau

RF 55.2f

geprüft nach		EN 13229 W	EN 13229 WA	EN 13229 W
Werte bei Betriebsweise		Nennlast	Speicherbetrieb	offen
Geeignet für alle Bauweisen nach Fachregel		OK	OK	OK
Daten für Funktionsnachweis				
Nennwärmeleistung	kW	9	-	-
Brennstoffumsatz	kg/h	2,5	4,8	2
Feuerungsleistung	kW	11,5	20	10
Abgasmassenstrom	g/s	14	21	50
Stutztemperatur (vor Nachheizfläche)	°C	410	510	-
Abgastemperatur nach				
aufgesetzter Stahlblechhaube	°C	260	-	120
1 x nebenstehender Guss-Nachheizfläche (GNF10)	°C	170	220	-
6 x Speicherringen (MAS) ¹⁾	°C	-	220	-
3 m nebenstehender, keramischer Nachheizfläche ²⁾	°C	-	-	-
1,7 m Keramikmodulspeicher-System (KMS-System)	°C	-	165	-
Kesselteil	°C	-	-	-
notwendiger Förderdruck	Pa	12	14	10
Verbrennungsluftbedarf	m ³ /h	40	58	66
Verbrennungsluftanschluss Ø	mm	125	125	-
Wärmeverteilung				
Heizeinsatz / Nachheizfläche	%	30 / 30	30 / 30	- / -
Sichtscheibe (Einfach- / Doppelscheibe)	%	40 / -	40 / -	- / -
Kessel	%	-	-	-
Gitterquerschnitte für maximale Warmluftleistung				
Zuluft	cm ²	800	800	0
Umluft	cm ²	800	800	0
minimale Oberfläche bei geschlossener Ofenbauweise				
wärmeabgebende Oberfläche	m ²	-	-	-
Abstände Heizkammer				
zur Heizkammerwand	cm	8	8	-
zum Aufstellboden	cm	15	15	-
Wärmedämmung ohne / mit ³⁾ Luftgitter				
Anbauwand	cm	14 / 10	14 / 10	14 / 10
Boden	cm	4 / 0	4 / 0	4 / 0
Decke	cm	16 / 12	16 / 12	16 / 12
Wärmedämmung um Durchheiztür	cm	-	-	-
Vormauerung bei zu schützender Wand	cm	10	10	10
Gewicht				
Heizeinsatz / Brennkammer	kg		190 / 68	
Zulassungen				
Deutschland / Österreich / Schweiz		1.BImSchV (Stufe 1) / 15a BVG / LRV		

1) Drosselklappe empfohlen

2) Richtwert bzw. rechnerischer Funktionsnachweis erforderlich

3) Werte ermittelt mit obigen Gitterquerschnitten; Ofenhülle wärmeabgebend ausgeführt

Ulrich Brunner GmbH
 Zellhuber Ring 17 -18
 D-84307 Eggenfelden
 Telefon: +49 / (0)87 21 / 7 71-0
 Telefax: +49 / (0)87 21 / 7 71-100
 info@brunner.de | www.brunner.de



BRUNNER Produkte werden ausschließlich vom qualifizierten Fachbetrieb angeboten und verkauft.
 Technische und Sortiments-Änderungen sowie Irrtum vorbehalten. (01/10)